

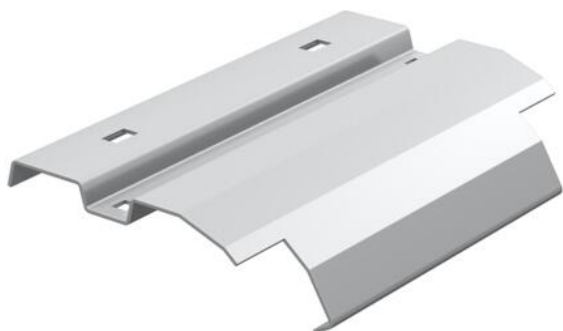
Scheda tecnica

Piastra di protezione A2

Codice articolo: 7164025



Piastra per il montaggio sul piolo con cavi di derivazione verticale.



A2 Acciaio legato, INOX 1.4301

2B non trattato, ulteriore trattamento

Dati anagrafici

Codice articolo	7164025
Tipo	LAB 30 A2
Sigla 1	Piastra di protezione
Sigla 2	per passerella scaletta
Produttore	OBO
Dimensione	B300mm
Colore	acciaio legato
Materiale	Acciaio, INOX 1.4301
Superficie	non trattato, ulteriore trattamento
Norma per superfici	
Unità VK più piccola	1
Unità	Pezzo
Peso	38 kg
Unità di peso	kg/100 pz.
Impronta CO2 (GWP) dalla culla al cancello	2,3459 kg CO2e / 1 Pezzo

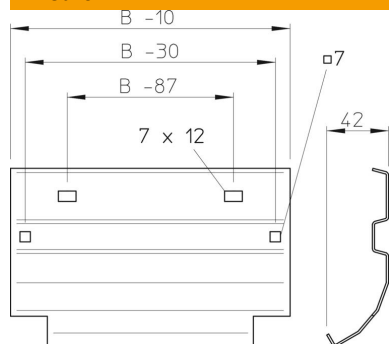
Scheda tecnica

Piastra di protezione A2

Codice articolo: 7164025



Misure



Larghezza	300 mm
Altezza	45 mm
Spessore lamiera	1 mm