

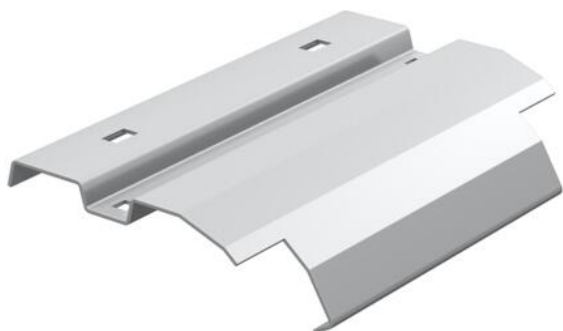
Fiche technique

Tôle de départ A2

Référence: 7164025



Tôle de départ à monter sur l'échelon pour dérivation verticale des câbles.



A2 acier inoxydable 1.4301

2B nu, traité

Données de base

Référence	7164025
Type	LAB 30 A2
Désignation 1	Tôle de départ
Désignation 2	pour échelle à câbles
Fabricant	OBO
Dimension	B300mm
Couleur	acier inoxydable
Matériau	acier inoxydable 1.4301
Surface	nu, traité
Norme de surface	
Unité d'emballage minimale	1
Unité de quantité	pc
Poids	38 kg
Unité de poids	kg/100 pc
Empreinte CO2 (GWP) du berceau à la porte	2,3459 kg CO2e / 1 Pièce

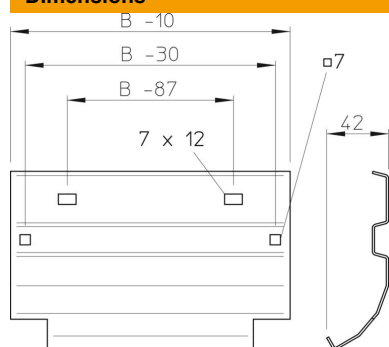
Fiche technique

Tôle de départ A2

Référence: 7164025



Dimensions



Largeur	300 mm
Hauteur	45 mm
Épaisseur de tôle	1 mm