

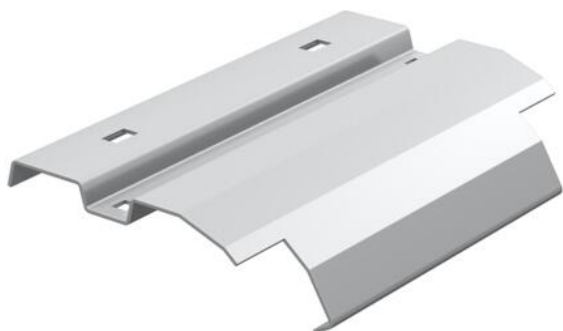
# Fiche technique

## Tôle de départ A2

Référence: 7164017



Tôle de départ à monter sur l'échelon pour dérivation verticale des câbles.



**A2** acier inoxydable 1.4301

**2B** nu, traité

### Données de base

Référence	7164017
Type	LAB 20 A2
Désignation 1	Tôle de départ
Désignation 2	pour échelle à câbles
Fabricant	OBO
Dimension	B200mm
Couleur	acier inoxydable
Matériau	acier inoxydable 1.4301
Surface	nu, traité
Norme de surface	
Unité d'emballage minimale	1
Unité de quantité	pc
Poids	26 kg
Unité de poids	kg/100 pc
Empreinte CO2 (GWP) du berceau à la porte	1,6072 kg CO2e / 1 Pièce

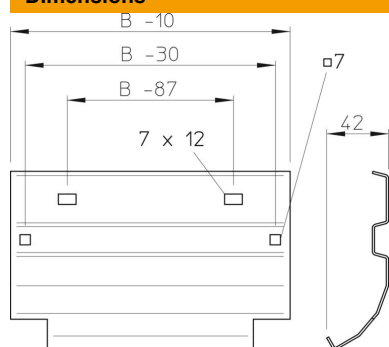
# Fiche technique

Tôle de départ A2

Référence: 7164017



## Dimensions



Largeur	200 mm
Hauteur	45 mm
Épaisseur de tôle	1 mm