

Fiche technique

Couvercle pour dérivation en pièces détachées FT

Référence: 6226336



Couvercle à verrous tournants pour couvrir les dérivation à monter avec des échelons soudés.



St Acier

FT galvanisé à chaud par trempage

Données de base

Référence	6226336
Type	LAAD 450 R3 FT
Désignation 1	Dérivation pour EAC
Désignation 2	1000X110 FT
Fabricant	OBO
Dimension	B450
Couleur	zinc
Matériau	Acier
Surface	galvanisé à chaud par trempage
Norme de surface	DIN EN ISO 1461
Unité d'emballage minimale	1
Unité de quantité	pc
Poids	341 kg
Unité de poids	kg/100 pc
Empreinte CO2 (GWP) du berceau à la porte	10,5048 kg CO2e / 1 Pièce

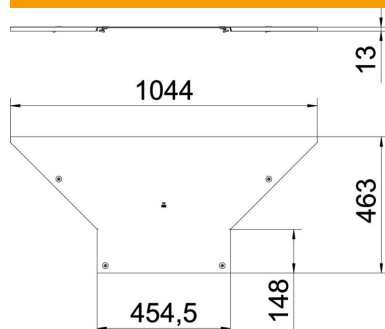
Fiche technique

Couvercle pour dérivation en pièces détachées FT

Référence: 6226336



Dimensions



Largeur	450 mm
Épaisseur de tôle	1,25 mm
Cote B	450 mm

Caractéristiques techniques

Type de fixation	Verrou tournant
Convient pour une échelle à câbles	oui
Convient pour chemin de câbles	non
Épaisseur du matériau	1,25 mm
Acier inoxydable, teint	non
Modèle longue portée	non