

Scheda tecnica

Coperchio per derivazione laterale FS

Codice articolo: 6226314



Coperchio con bussole girevoli per la copertura di derivazioni laterali con pioli saldati.



St Acciaio

FS zincato in continuo

Dati anagrafici

| | |
|--|---------------------------|
| Codice articolo | 6226314 |
| Tipo | LAAD 400 R3 FS |
| Sigla 1 | Coperchio derivazione a T |
| Sigla 2 | con bussola |
| Produttore | OBO |
| Dimensione | B400 |
| Colore | zinco |
| Materiale | Acciaio |
| Super- ficie | zincato in continuo |
| Norma per superfici | DIN EN 10346 |
| Unità VK più piccola | 1 |
| Unità | Pezzo |
| Peso | 303 kg |
| Unità di peso | kg/100 pz. |
| Impronta CO2 (GWP) dalla culla al cancello | 11,5276 kg CO2e / 1 Pezzo |

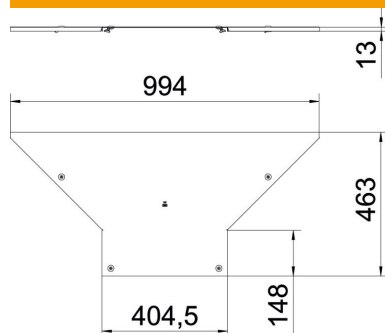
Scheda tecnica

Coperchio per derivazione laterale FS

Codice articolo: 6226314



Misure



| | |
|------------------|--------|
| Larghezza | 400 mm |
| Spessore lamiera | 1 mm |
| Dimensione B | 400 mm |

Dati tecnici

| | |
|---------------------------------|------------------|
| Tipo di fissaggio | Bussola girevole |
| Adatto per passerelle portacavi | sì |
| Adatto per passerelle | no |
| Spessore materiale | 1 mm |
| Acciaio inossidabile, decapato | no |
| Versione a grande portata | no |