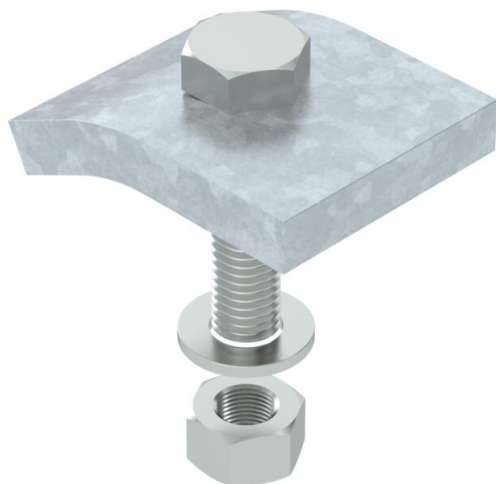


# Scheda tecnica

## Angolare di fissaggio KWS FT

Codice articolo: 6355226



Angolare di fissaggio con vite a testa esagonale tipo KWS per il fissaggio diretto della struttura alla flangia del supporto in acciaio.  
Il morsetto di fissaggio deve essere adattato allo spessore del materiale del supporto.



**St** Acciaio

**FT** zincato a caldo per immersione

### Dati anagrafici

Codice articolo	6355226
Tipo	KWS 10 FT
Sigla 1	Angolare di fissaggio
Sigla 2	con vite esagonale, h = 10 mm
Produttore	OBO
Dimensione	60x50
Colore	zinco
Materiale	Acciaio
Superficie	zincato a caldo per immersione
Norma per superfici	DIN EN ISO 1461
Unità VK più piccola	10
Unità	Coppia
Peso	70 kg
Unità di peso	kg/100 Paio
Impronta CO2 (GWP) dalla culla al cancello	1,4473 kg CO2e / 2 Pezzo

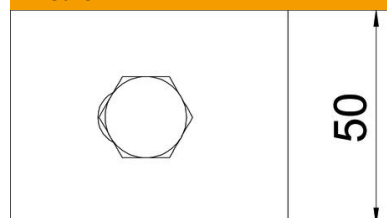
# Scheda tecnica

## Angolare di fissaggio KWS FT

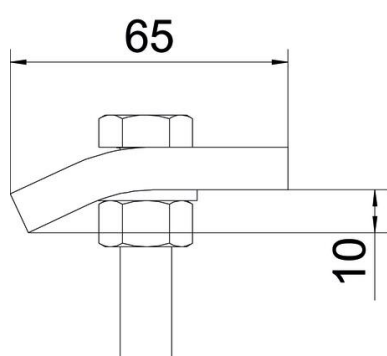
Codice articolo: 6355226



### Misure



Altezza 10 mm



### Dati tecnici

F in kN	5,7 kN
Adatto per spessore flangia max	12 mm
Adatto per spessore flangia min.	8 mm
Filettatura metrica	12
Vite	M12 x 50