

Scheda tecnica

Supporto a soffitto, regolabile FT

Codice articolo: 6349153



Piastra di testa regolabile per il montaggio a soffitto del profilato US 7.
Si prega di ordinare separatamente il materiale di fissaggio (2 viti a testa esagonale SKS 12x80 e distanziatore DSK 45). La massima impostazione dell'angolo è di 30° da un lato.



St Acciaio

FT zincato a caldo per immersione

Dati anagrafici

| | |
|--|--------------------------------|
| Codice articolo | 6349153 |
| Tipo | KU 7 VQP FT |
| Sigla 1 | Piastra di testa |
| Sigla 2 | per profilato US 7, pesante |
| Produttore | OBO |
| Dimensione | 200x100 |
| Colore | zinco |
| Materiale | Acciaio |
| Superficie | zincato a caldo per immersione |
| Norma per superfici | DIN EN ISO 1461 |
| Unità VK più piccola | 1 |
| Unità | Pezzo |
| Peso | 181,6 kg |
| Unità di peso | kg/100 Pz. |
| Impronta CO2 (GWP) dalla culla al cancello | 4,4136 kg CO2e / 1 Pezzo |

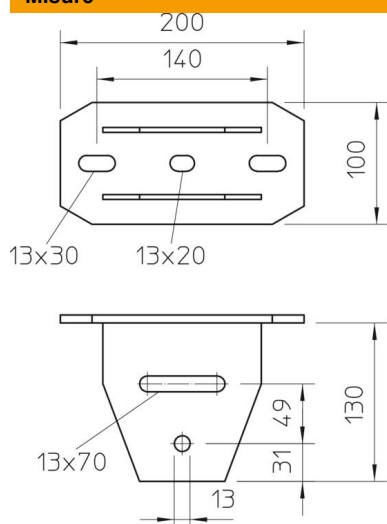
Scheda tecnica

Supporto a soffitto, regolabile FT

Codice articolo: 6349153



Misure



| | |
|-----------|----------|
| Lunghezza | 200 mm |
| Larghezza | 100 mm |
| Altezza | 136,5 mm |

Dati tecnici

| | |
|--------------------------------|----------------------------|
| Versione | Supporto a soffitto a vite |
| Adatto al fissaggio a soffitto | si |
| Adatto al fissaggio di mensole | no |
| Adatto per forme profilate | Profilato a U |
| Acciaio inossidabile, decapato | no |
| Area ad angolo max | 30 mm |
| Area ad angolo min. | 0 mm |