

Scheda tecnica

Supporto a soffitto, variabile A2

Codice articolo: 6349196



Piastra di testa regolabile per il montaggio a soffitto del profilato US 7.
Si prega di ordinare separatamente il materiale di fissaggio (2 viti a testa esagonale SKS 12x100 e distanziatore DSK 45).



A2 Acciaio legato, INOX 1.4301

2B non trattato, ulteriore trattamento

Dati anagrafici

Codice articolo	6349196
Tipo	KU 7 VQP A2
Sigla 1	Piastra di testa
Sigla 2	per profilato US 7, pesante
Produttore	OBO
Dimensione	200x100
Colore	acciaio legato
Materiale	Acciaio, INOX 1.4301
Superficie	non trattato, ulteriore trattamento
Norma per superfici	
Unità VK più piccola	1
Unità	Pezzo
Peso	180,7 kg
Unità di peso	kg/100 pz.
Impronta CO2 (GWP) dalla culla al cancello	11,1394 kg CO2e / 1 Pezzo

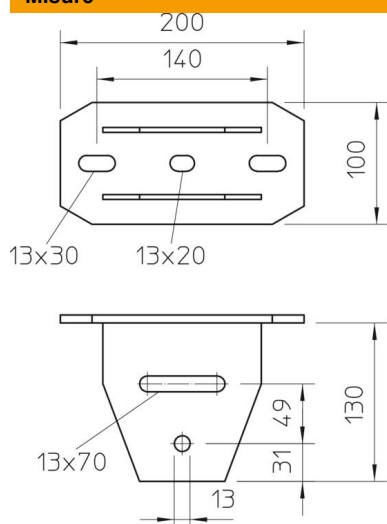
Scheda tecnica

Supporto a soffitto, variabile A2

Codice articolo: 6349196



Misure



Lunghezza	200 mm
Larghezza	100 mm
Altezza	136,5 mm

Dati tecnici

Versione	Supporto a soffitto a vite
Adatto al fissaggio a soffitto	si
Adatto al fissaggio di mensole	no
Adatto per forme profilate	Profilato a U
Acciaio inossidabile, decapato	no