

Scheda tecnica

Supporto a soffitto, regolabile A4

Codice articolo: 6348927



Supporto a soffitto regolabile per il montaggio a profilati US 5.
Durante il montaggio del supporto a soffitto viene utilizzato il distanziatore tipo DSK 45.



A4 Acciaio legato, INOX 1.4571

Dati anagrafici

Codice articolo	6348927
Tipo	KU 5 V A4
Sigla 1	Supporto a soffitto
Sigla 2	per supporto US 5, variabile
Produttore	OBO
Dimensione	180x59x109
Colore	acciaio legato
Materiale	Acciaio legato, INOX 1.4571
Unità VK più piccola	1
Unità	Pezzo
Peso	81 kg
Unità di peso	kg/100 Pz.
Impronta CO2 (GWP) dalla culla al cancello	6,6919 kg CO2e / 1 Pezzo

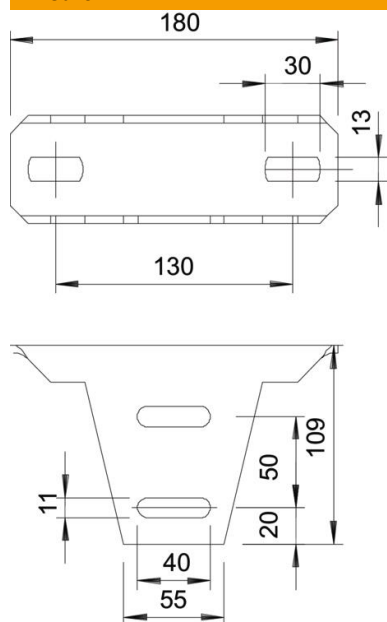
Scheda tecnica

Supporto a soffitto, regolabile A4

Codice articolo: 6348927



Misure



Lunghezza	180 mm
Larghezza	59 mm
Altezza	109 mm

Dati tecnici

Versione	Supporto a soffitto a vite
Mantenimento funzionale	no
Adatto al fissaggio a soffitto	sì
Adatto al fissaggio di mensole	no
Adatto per forme profilate	Profilato a U
Acciaio inossidabile, decapato	no
Area ad angolo max	30 mm
Area ad angolo min.	0 mm