

# Scheda tecnica

## Piastra di testa A4

Codice articolo: 6348877



Piastra di testa per il montaggio a soffitto del profilato US 3.  
Il supporto a soffitto può essere montato al profilato a U tipo US 3.  
Incluso materiale di fissaggio.  
Incluso materiale di fissaggio.



**A4** Acciaio legato, INOX 1.4571

**2B** non trattato, ulteriore trattamento

### Dati anagrafici

Codice articolo	6348877
Tipo	KU 3 A4
Sigla 1	Piastra di testa
Sigla 2	per profilato US 3
Produttore	OBO
Dimensione	130x40x100
Colore	acciaio legato
Materiale	Acciaio legato, INOX 1.4571
Superficie	non trattato, ulteriore trattamento
Norma per superfici	
Unità VK più piccola	1
Unità	Pezzo
Peso	40,7 kg
Unità di peso	kg/100 Pz.
Impronta CO2 (GWP) dalla culla al cancello	2,6868 kg CO2e / 1 Pezzo

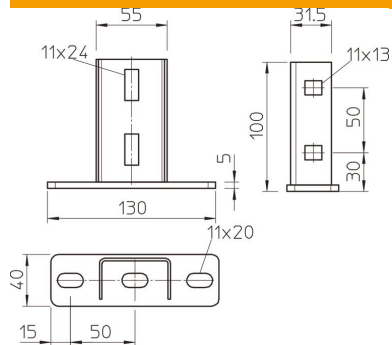
# Scheda tecnica

## Piastra di testa A4

Codice articolo: 6348877



### Misure



Lunghezza	130 mm
Larghezza	40 mm
Altezza	100 mm

### Dati tecnici

Versione	Supporto a soffitto a vite
Mantenimento funzionale	no
Adatto al fissaggio a soffitto	sì
Adatto al fissaggio di mensole	no
Adatto per forme profilate	Profilato a U
Acciaio inossidabile, decapato	no
Area ad angolo max	90 mm
Area ad angolo min.	90 mm