

Scheda tecnica

Supporto a soffitto, versione pesante A4

Codice articolo: 6349279



Piastra di testa per il montaggio a soffitto del profilato US 7.
Si prega di ordinare separatamente il materiale di fissaggio (2 viti a testa tonda FRS 12x25).



A4 Acciaio legato, INOX 1.4571

2B non trattato, ulteriore trattamento

Dati anagrafici

Codice articolo	6349279
Tipo	KUS 7 A4
Sigla 1	Piastra di testa
Sigla 2	per profilato US 7
Produttore	OBO
Dimensione	200x100
Colore	acciaio legato
Materiale	Acciaio legato, INOX 1.4571
Superficie	non trattato, ulteriore trattamento
Norma per superfici	
Unità VK più piccola	1
Unità	Pezzo
Peso	140 kg
Unità di peso	kg/100 pz.
Impronta CO2 (GWP) dalla culla al cancello	7,5893 kg CO2e / 1 Pezzo

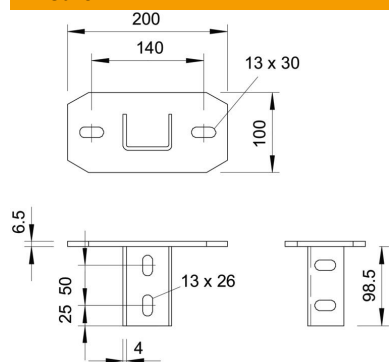
Scheda tecnica

Supporto a soffitto, versione pesante A4

Codice articolo: 6349279



Misure



Lunghezza	200 mm
Larghezza	100 mm
Altezza	105 mm

Dati tecnici

Versione	Supporto a soffitto a vite
Adatto al fissaggio a soffitto	sì
Adatto al fissaggio di mensole	no
Adatto per forme profilate	Profilato a U
Acciaio inossidabile, decapato	no
Area ad angolo max	90 mm
Area ad angolo min.	90 mm