

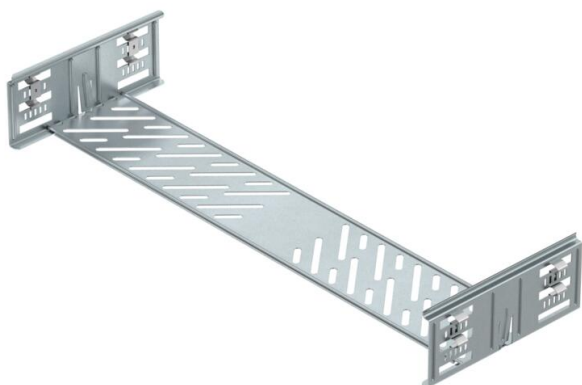
Fiche technique

Kit d'éclisses droites Magic DD

Référence: 6069036



Kit d'éclisses rapides avec fixation rapide pour les éclissages sans vis de chemins de câbles perforés d'une hauteur d'aile de 85 mm. Grâce à une forme de construction optimisée, l'éclisse peut être utilisée pour réaliser des rayons et pour combler les longueurs quand l'installation est exposée aux grandes variations de température.



St Acier

DD galvanisé par bande zinc/aluminium, double trempage

Données de base

| | |
|---|---|
| Référence | 6069036 |
| Type | KTSMV 860 DD |
| Désignation 1 | Kit d'éclissage rapide |
| Désignation 2 | pour dalle perforée Magic |
| Fabricant | OBO |
| Dimension | 85x600x200 |
| Couleur | zinc |
| Matériau | Acier |
| Surface | galvanisé par bande zinc/aluminium, double trempage |
| Norme de surface | DIN EN 10346 |
| Unité d'emballage minimale | 1 |
| Unité de quantité | pc |
| Poids | 70,8 kg |
| Unité de poids | kg/100 pc |
| Empreinte CO2 (GWP) du berceau à la porte | 3,0068 kg CO2e / 1 Pièce |

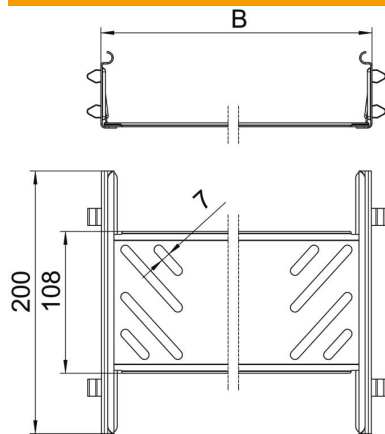
Fiche technique

Kit d'éclisses droites Magic DD

Référence: 6069036



Dimensions



| | |
|-------------------|--------|
| Dimensions | 85x600 |
| Longueur | 200 mm |
| Largeur | 600 mm |
| Hauteur | 85 mm |
| Épaisseur de tôle | 1 mm |
| Cote B | 600 mm |

Caractéristiques techniques

| | |
|---|---------------------|
| Modèle | Raccord droits |
| Maintien en fonction | non |
| Convient pour un chemin de câbles en treillis | non |
| Convient pour une échelle à câbles | non |
| Convient pour chemin de câbles | oui |
| Convient pour hauteur du système de support de câbles | 85 mm |
| Raccord articulé horizontal | non |
| Raccord articulé vertical | non |
| Acier inoxydable, teint | non |
| Type de raccordement | connecteur sans vis |