

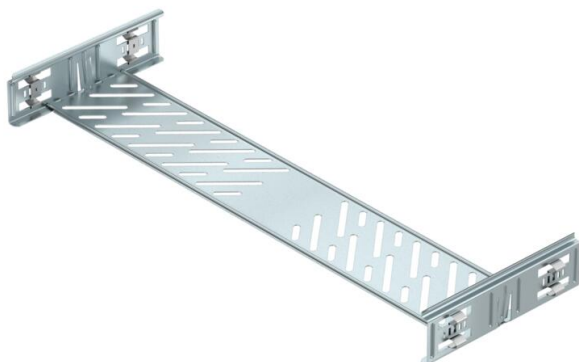
Scheda tecnica

Set connettori lineari Magic FS

Codice articolo: 6068926



Set di connettori lineari con fissaggio rapido per il collegamento senza viti di canaline forate con altezza laterale pari a 60 mm.
Il set di giunti può essere impiegato per la realizzazione di ampi raggi di curvatura e come giunto di dilatazione.



St Acciaio

FS zincato in continuo

Dati anagrafici

Codice articolo	6068926
Tipo	KTSMV 660 FS
Sigla 1	Set connettori lineari
Sigla 2	per passerella Magic
Produttore	OBO
Dimensione	60x600x200
Colore	zinco
Materiale	Acciaio
Superficie	zincato in continuo
Norma per superfici	DIN EN 10346
Unità VK più piccola	1
Unità	Pezzo
Peso	64,2 kg
Unità di peso	kg/100 pz.
Impronta CO2 (GWP) dalla culla al cancello	2,413 kg CO2e / 1 Pezzo

Scheda tecnica

Set connettori lineari Magic FS

Codice articolo: 6068926



Misure



Dimensioni	60x600
Lunghezza	200 mm
Larghezza	600 mm
Larghezza	24 in
Altezza	60 mm
Altezza	2 in
Spessore lamiera	1 mm
Dimensione B	600 mm

Dati tecnici

Versione	Giunzioni lineari
Mantenimento funzionale	no
Adatto per passerelle grigliate	no
Adatto per passerelle portacavi	no
Adatto per passerelle	sì
Adatto per sistemi portacavi con altezza pari a	60 mm
Giunto snodato orizzontale	no
Giunto snodato verticale	no
Acciaio inossidabile, decapato	no
Tipo di collegamento	connettore senza viti