

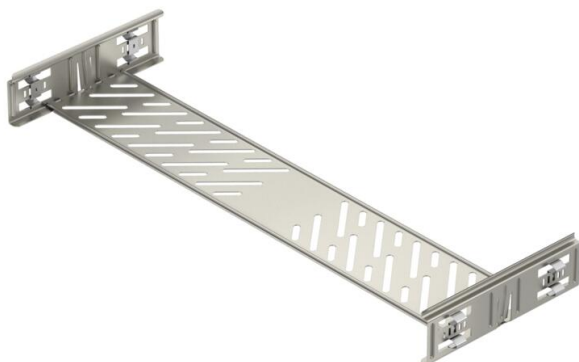
# Scheda tecnica

## Set connettori lineari Magic A2

Codice articolo: 6068970



Set di connettori lineari con fissaggio rapido per il collegamento senza viti di canaline forate con altezza laterale pari a 60 mm. Il set di giunti può essere impiegato per la realizzazione di ampi raggi di curvatura e come giunto di dilatazione.



**A2** Acciaio legato, INOX 1.4301

**2B** non trattato, ulteriore trattamento

### Dati anagrafici

Codice articolo	6068970
Tipo	KTSMV 660 A2
Sigla 1	Set connettori lineari
Sigla 2	per passerella Magic
Produttore	OBO
Dimensione	60x600x200
Colore	acciaio legato
Materiale	Acciaio, INOX 1.4301
Superficie	non trattato, ulteriore trattamento
Norma per superfici	
Unità VK più piccola	1
Unità	Pezzo
Peso	64,2 kg
Unità di peso	kg/100 pz.
Impronta CO2 (GWP) dalla culla al cancello	5,4323 kg CO2e / 1 Pezzo

# Scheda tecnica

## Set connettori lineari Magic A2

Codice articolo: 6068970



### Misure



Dimensioni	60x600
Lunghezza	200 mm
Larghezza	600 mm
Altezza	60 mm
Spessore lamiera	1 mm
Dimensione B	600 mm

### Dati tecnici

Versione	Giunzioni lineari
Mantenimento funzionale	no
Adatto per passerelle grigliate	no
Adatto per passerelle portacavi	no
Adatto per passerelle	sì
Adatto per sistemi portacavi con altezza pari a	60 mm
Giunto snodato orizzontale	no
Giunto snodato verticale	no
Acciaio inossidabile, decapato	no
Tipo di collegamento	connettore senza viti