

Fiche technique

Kit d'éclissage droit Magic A4

Référence: 6068986



Kit d'éclisses rapides avec fixation rapide pour les éclissages sans vis de chemins de câbles perforés d'une hauteur d'aile de 60 mm. Grâce à une forme de construction optimisée, l'éclisse peut être utilisée pour réaliser des rayons et pour combler les longueurs quand l'installation est exposée aux grandes variations de température.



A4 Acier inoxydable 1.4571

2B nu, traité

Données de base

Référence	6068986
Type	KTSMV 630 A4
Désignation 1	Kit d'éclissage rapide
Désignation 2	pour chemin de câbles Magic
Fabricant	OBO
Dimension	60x300x200
Couleur	acier inoxydable
Matériau	Acier inoxydable 1.4571
Surface	nu, traité
Norme de surface	
Unité d'emballage minimale	1
Unité de quantité	pc
Poids	44 kg
Unité de poids	kg/100 pc
Empreinte CO2 (GWP) du berceau à la porte	3,8577 kg CO2e / 1 Pièce

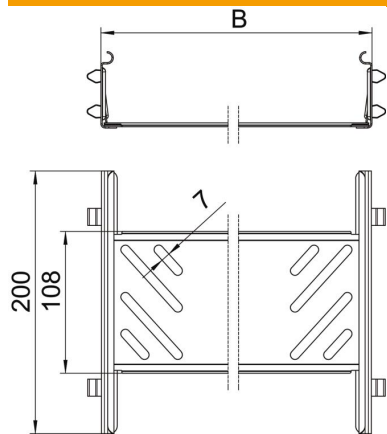
Fiche technique

Kit d'éclissage droit Magic A4

Référence: 6068986



Dimensions



Dimensions	60x300
Longueur	200 mm
Largeur	300 mm
Hauteur	60 mm
Épaisseur de tôle	1 mm
Cote B	300 mm

Caractéristiques techniques

Modèle	Raccord droits
Maintien en fonction	non
Convient pour un chemin de câbles en treillis	non
Convient pour une échelle à câbles	non
Convient pour chemin de câbles	oui
Convient pour hauteur du système de support de câbles	60 mm
Raccord articulé horizontal	non
Raccord articulé vertical	non
Acier inoxydable, teint	non
Type de raccordement	connecteur sans vis