

# Scheda tecnica

## Set giunti longitudinali Magic FS

Codice articolo: 6068904



Set di giunzione rapida senza viti per elemento rettilineo, composto da 3 elementi più quattro mollette.  
Il set di giunti può essere impiegato per la realizzazione di ampi raggi di curvatura e come giunto di dilatazione.



**St** Acciaio

**FS** zincato in continuo

### Dati anagrafici

Codice articolo	6068904
Tipo	KTSMV 330 FS
Sigla 1	Set connettori lineari
Sigla 2	per passerella Magic
Produttore	OBO
Dimensione	35x300x200
Colore	zinco
Materiale	Acciaio
Superficie	zincato in continuo
Norma per superfici	DIN EN 10346
Unità VK più piccola	1
Unità	Pezzo
Peso	36,1 kg
Unità di peso	kg/100 pz.
Impronta CO2 (GWP) dalla culla al cancello	1,3735 kg CO2e / 1 Pezzo

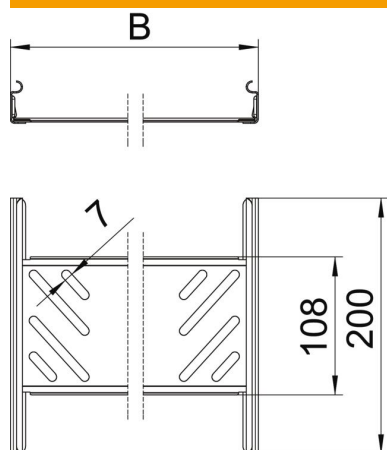
# Scheda tecnica

## Set giunti longitudinali Magic FS

Codice articolo: 6068904



### Misure



Dimensioni	35x300
Lunghezza	200 mm
Larghezza	300 mm
Larghezza	12 in
Altezza	35 mm
Altezza	1 in
Spessore lamiera	1 mm
Dimensione B	300 mm

### Dati tecnici

Versione	Giunzioni lineari
Mantenimento funzionale	no
Adatto per passerelle grigliate	no
Adatto per passerelle portacavi	no
Adatto per passerelle	sì
Adatto per sistemi portacavi con altezza pari a	35 mm
Giunto snodato orizzontale	no
Giunto snodato verticale	no
Acciaio inossidabile, decapato	no
Tipo di collegamento	connettore senza viti