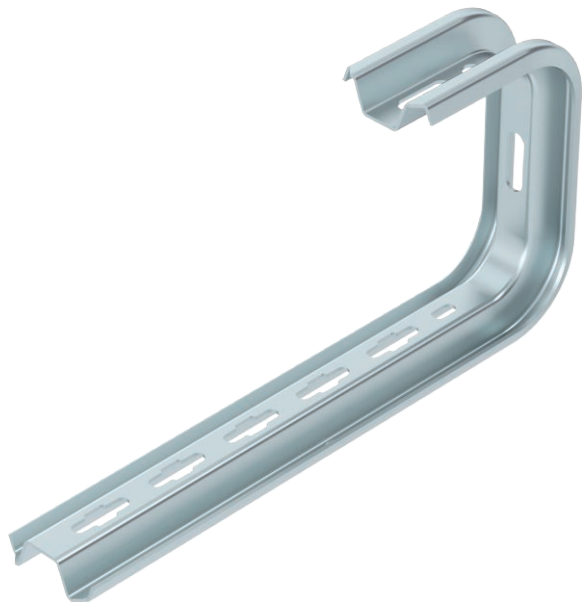


Technisches Datenblatt

TP-Wand- und Deckenbügel

Art.-Nr. 6363822



TP-Wand- und Deckenbügel für die universelle Bauwerksbefestigung.

Wichtig! Wird der Bügel direkt an der Wand oder Decke befestigt, ist aus Stabilitätsgründen immer das Distanzstück Typ DS 4 einzusetzen.

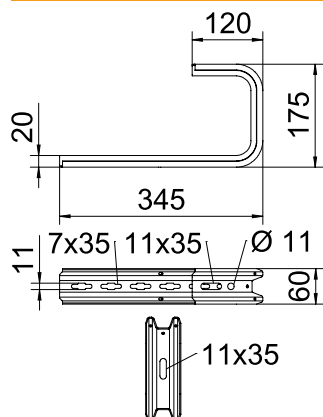


St	Stahl
FS	bandverzinkt

Stammdaten

Art.-Nr.	6363822
Typ	TPD 345 FS
Bezeichnung 1	Wand- und Deckenbügel
Bezeichnung 2	TP-Profil
Dimension	B345mm
Werkstoff	Stahl
Werkstoff Kürzel	St
Oberfläche	bandverzinkt
Oberfläche nach DIN	DIN EN 10346
Oberfläche Kürzel	FS
Kleinste VK-Einheit (VG)	1 Stück
Gewicht	78,00 kg/100 St.

Technische Daten



Länge	345,00 mm
Breite	345,00 mm
Maß B	345,00 mm
Maß H	175,00 mm
Ausführung	Abhängebügel (C-Bügel)
F in Decke	0,50 kN
F in kN Wand	0,55 kN
für Breite	300,00 mm
Geeignet für Rinnen-/Leiterbreite	300,00 mm
Geeignet für Funktionserhalt	<input type="checkbox"/>
Geeignet für Kabelrinne	<input checked="" type="checkbox"/>
Geeignet für Kabelleiter	<input checked="" type="checkbox"/>
Geeignet für Gitterrinne	<input checked="" type="checkbox"/>
Verstellbar	<input type="checkbox"/>

zul. Belastung:

Dübel zul. F 1,65	1,65 kN
-------------------	---------

Technisches Datenblatt

TP-Wand- und Deckenbügel

Art.-Nr. 6363822



Technische Daten

zul. Belastung:

Dübel zul. F 3,57 | 3,57 kN

Technisches Datenblatt

TP-Wand- und Deckenbügel

Art.-Nr. 6363822



Technische Daten

zul. Belastung:

Technisches Datenblatt

TP-Wand- und Deckenbügel

Art.-Nr. 6363822



Technische Daten

zul. Belastung: