

# Scheda tecnica

## Targhetta di contrassegno

Codice articolo: 6017712



Traghetta di contrassegno per passerelle grigliate senza viti di fissaggio.

L'etichetta di contrassegno viene fissata inserendo semplicemente le linguette tra le maglie della passerella grigliata.



PA Poliammide

### Dati anagrafici

Codice articolo	6017712
Tipo	KS GR OR
Sigla 1	Targhetta identificazione
Sigla 2	per passerella grigliata
Produttore	OBO
Dimensione	127x18
Colore	arancio; RAL 2003
Materiale	Poliammide
Unità VK più piccola	10
Unità	Pezzo
Peso	0,763 kg
Unità di peso	kg/100 Pz.
Impronta CO2 (GWP) dalla culla al cancello	0,0429 kg CO2e / 1 Pezzo

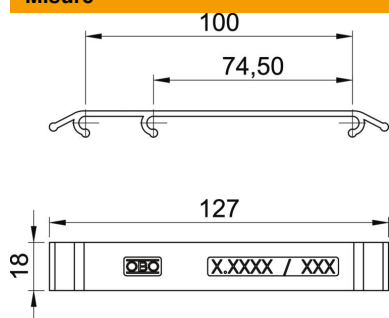
# Scheda tecnica

## Targhetta di contrassegno

Codice articolo: 6017712



### Misure



Lunghezza	127 mm
Larghezza	18 mm

### Dati tecnici

Fissaggio autoadesivo	no
Con simbolo di pericolo/segnalazione	no
Con testo di pericolo/segnalazione	si
Luminescenza residua	no
Tipo di accessorio	altro
Accessori	si
Pezzo di ricambio	no