

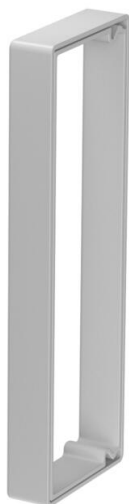
# Scheda tecnica

Anello di protezione bordi KSR 60200, per canale LKM tipo LKM 60200

Codice articolo: 6249856



Bordo per la protezione dei bordi per le estremità aperte dei canali di routing LKM.



**PVC** Polivinilcloruro

## Dati anagrafici

Codice articolo	6249856
Tipo	KSR60200
Sigla 1	Anello protezione bordi
Sigla 2	per canale LKM
Produttore	OBO
Dimensione	60x200mm
Colore	grigio
Materiale	Polivinilcloruro
Unità VK più piccola	5
Unità	Pezzo
Peso	4,7 kg
Unità di peso	kg/100 pz.

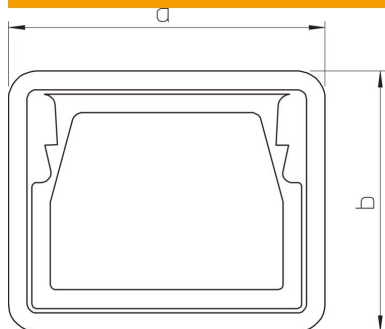
# Scheda tecnica

Anello di protezione bordi KSR 60200, per canale LKM tipo LKM 60200

Codice articolo: 6249856



## Misure



Lunghezza	21 mm
Larghezza	204 mm
Altezza	68 mm
Dimensione a	204 mm
Dimensione b	68 mm

## Dati tecnici

Forma costruttiva	Parte pressofusa
Adatto per	Canale portacavi
Priva di alogeni	sì
Grado di protezione	IP30
Grado di protezione IK-Code	IK10
Range di temperatura di esercizio max	90 °C
Range di temperatura di esercizio min.	-5 °C