

Scheda tecnica

Anello di protezione bordi KSR 40060, per canale LKM tipo LKM 40060

Codice articolo: 6249848



Bordo per la protezione dei bordi per le estremità aperte dei canali di routing LKM.



PVC Polivinilcloruro

Dati anagrafici

Codice articolo	6249848
Tipo	KSR40060
Sigla 1	Anello protezione bordi
Sigla 2	per canale LKM
Produttore	OBO
Dimensione	40x60mm
Colore	grigio
Materiale	Polivinilcloruro
Unità VK più piccola	5
Unità	Pezzo
Peso	2,3 kg
Unità di peso	kg/100 pz.

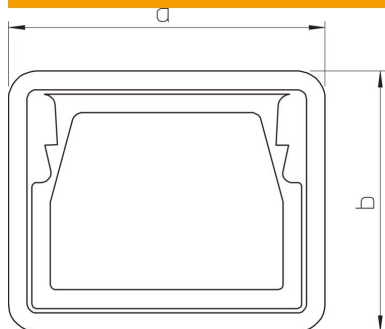
Scheda tecnica

Anello di protezione bordi KSR 40060, per canale LKM tipo LKM 40060

Codice articolo: 6249848



Misure



Lunghezza	21 mm
Larghezza	64 mm
Altezza	48 mm
Dimensione a	64 mm
Dimensione b	48 mm

Dati tecnici

Forma costruttiva	Parte pressofusa
Adatto per	Canale portacavi
Priva di alogeni	sì
Grado di protezione	IP30
Grado di protezione IK-Code	IK10
Range di temperatura di esercizio max	90 °C
Range di temperatura di esercizio min.	-5 °C