

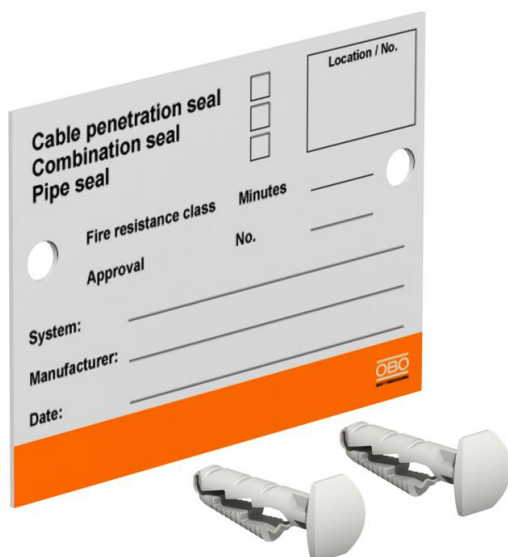
Scheda tecnica

Etichetta di contrassegno EN

Codice articolo: 7205429



Etichetta di contrassegno da compilare con un pennarello resistente all'acqua e alla luce per un passaggio cavi sicuro contro gli incendi, incl. 2 tasselli a innesto.



PS Polistirolo

Dati anagrafici

Codice articolo	7205429
Tipo	KS-S EN
Sigla 1	Targhetta identificazione
Sigla 2	per sistemi di isolamento
Produttore	OBO
Dimensione	100x70mm
Colore	bianco
Materiale	Polistirolo
Unità VK più piccola	1
Unità	Pezzo
Peso	2,4 kg
Unità di peso	kg/100 pz.
Impronta CO2 (GWP) dalla culla al cancello	0,0547 kg CO2e / 1 Pezzo

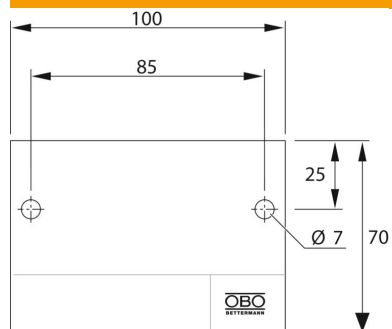
Scheda tecnica

Etichetta di contrassegno EN

Codice articolo: 7205429



Misure



Dati tecnici

Lingua

Inglese