

Fiche technique

Plaque d'identification pour câble individuel

Référence: 7205420



Plaque d'identification pour calfeutrement coupe-feu des câbles, à compléter avec un feutre résistant à l'eau et à la lumière, conformément à la directive sur les installations de câbles (M)JAR, avec 2 chevilles emboîtables.

PVC Chlorure de polyvinyle

Données de base

Référence	7205420
Type	KS-LAR DE
Désignation 1	Plaque d'identification
Désignation 2	pour calfeutrement coupe-feu
Fabricant	OBO
Dimension	100x70mm
Couleur	blanc
Matériau	Chlorure de polyvinyle
Unité d'emballage minimale	1
Unité de quantité	pc
Poids	2,4 kg
Unité de poids	kg/100 pc
Empreinte CO2 (GWP) du berceau à la porte	0,0547 kg CO2e / 1 Pièce

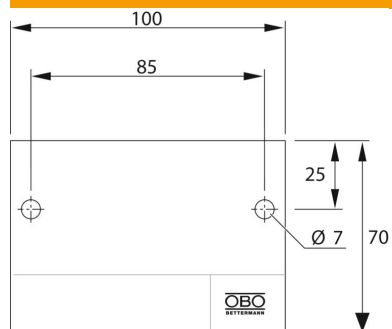
Fiche technique

Plaque d'identification pour câble individuel

Référence: 7205420



Dimensions



Caractéristiques techniques

Langue

Allemand