

Scheda tecnica

Dado esagonale con dentellatura sottotesta DIN 6923 V2A

Codice articolo: 3156126



Dado flangiato con rondella integrata, in conformità con EN 1661.



CE

A2 Acciaio, inox

2B non trattato, ulteriore trattamento

Dati anagrafici

Codice articolo	3156126
Tipo	KM M12 A2
Sigla 1	Dado esagonale con flangia
Sigla 2	con dentatura sottotesta
Produttore	OBO
Dimensione	M12
Materiale	Acciaio, inox
Superficie	non trattato, ulteriore trattamento
Norma per superfici	
Unità VK più piccola	50
Unità	Pezzo
Peso	2,1 kg
Unità di peso	kg/100 pz.
Impronta CO2 (GWP) dalla culla al cancello	0,1013 kg CO2e / 1 Pezzo

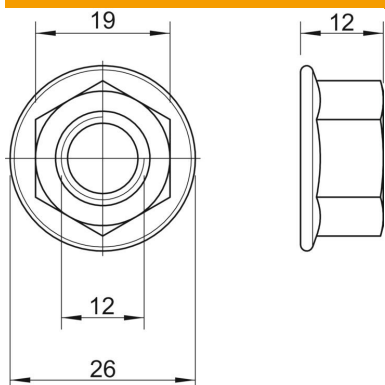
Scheda tecnica

Dado esagonale con dentellatura sottotesta DIN 6923 V2A



Codice articolo: 3156126

Misure



Dimensione d	26 mm
Dimensione h	12 mm

Dati tecnici

Filettatura	M12
Filettatura metrica	12
Tipo filettatura	metrica
Priva di alogeni	sì
Con flangia	sì
Apertura chiave	18
Autobloccante	no
Filettatura sinistra	no
Filettatura imperiale	1/2 pollice
Versione dado	Dado
Sistema a vite dado	Esagonale esterno