

Scheda tecnica

Morsetto aggancio trave per passerella a traversini KLL 52 A2

Codice articolo: 6221073



Morsetto per il fissaggio di passerelle a traversini.



A2 Acciaio legato, INOX 1.4301

2B non trattato, ulteriore trattamento

Dati anagrafici

Codice articolo	6221073
Tipo	KLL 52 A2
Sigla 1	Morsetto di fissaggio
Sigla 2	per passerella scaletta
Produttore	OBO
Dimensione	52x88x5
Colore	acciaio legato
Materiale	Acciaio, INOX 1.4301
Superficie	non trattato, ulteriore trattamento
Norma per superfici	
Unità VK più piccola	10
Unità	Pezzo
Peso	21 kg
Unità di peso	kg/100 pz.
Impronta CO2 (GWP) dalla culla al cancello	1,6588 kg CO2e / 1 Pezzo

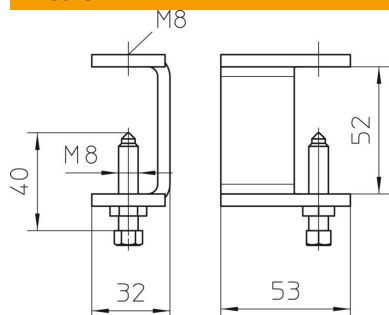
Scheda tecnica

Morsetto aggancio trave per passerella a traversini KLL 52
A2

Codice articolo: 6221073



Misure



Altezza | 52 mm