

Fiche technique

Bornier de raccordement 6-16 mm², boîte de dérivation
série T, série X
Référence: 2016190



Bornes en laiton, vis en acier, galvanisées (passivation transparente), section nominale 6 ÷ 16 mm², tension nominale 400 V, 1 pôle, avec bornes à douilles max. Conducteurs raccordables par borne max. 4x16mm², 4x10mm², 8x6mm² et 12x4mm².
Accessoires pour boîtes de dérivation T100 ; T160 ; T250 ; T350



PA Polyamide

Données de base

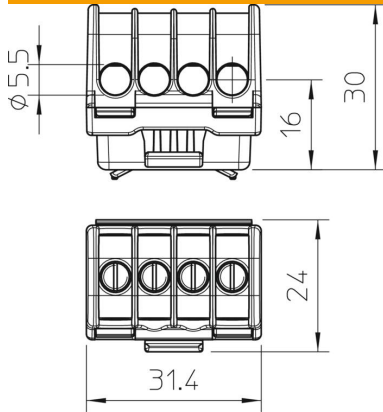
Référence	2016190
Type	KL-T 06-16
Désignation 1	Bornier de raccordement
Fabricant	OBO
Dimension	16mm ²
Couleur	gris clair
Matériau	Polyamide
Unité d'emballage minimale	10
Unité de quantité	pc
Poids	1,97 kg
Unité de poids	kg/100 pc
Empreinte CO ₂ (GWP) du berceau à la porte	0,0903 kg CO ₂ e / 1 Pièce

Fiche technique

Bornier de raccordement 6-16 mm², boîte de dérivation
série T, série X
Référence: 2016190



Dimensions



Longueur	31,4 mm
Largeur	24 mm
Hauteur	30 mm

Caractéristiques techniques

Plaque d'obturation requise	non
Section raccordable de conducteur à un fil max.	16 mm ²
Section raccordable de conducteur à un fil min.	4 mm ²
Position de raccordement	latéral
Nombre de points de raccordement	4
Nombre de points de raccordement par pôle	1
Modèle du raccordement électrique 1	Raccord vissé
Modèle testé antidéflagrant	non
Matériau d'isolation	Thermoplastique
Type de montage	autres
Section nominale max.	16 mm ²
Section nominale min.	6 mm ²
Tension nominale	400 V
Courant nominal	76 A
Nombre de pôles	1
Section	nombre max. de conducteurs à raccorder par point : 4x16 mm ² , 4x10 mm ² , 8x6 mm ² ou 12x4 mm ² mm ²
Transparent	non