

Scheda tecnica

Supporto a soffitto, regolabile

Codice articolo: 6348106



Piastra di testa regolabile per il montaggio a soffitto del profilato IS 8.
La lunghezza del profilato deve essere limitata ad un massimo di 2000 mm.

Incluso materiale di fissaggio.



St Acciaio

FT zincato a caldo per immersione

Dati anagrafici

Codice articolo	6348106
Tipo	KI 8 VQP FT
Sigla 1	Piastra di testa
Sigla 2	IS 8 supp. variabile longitud.
Produttore	OBO
Dimensione	200mm
Colore	zinco
Materiale	Acciaio
Superficie	zincato a caldo per immersione
Norma per superfici	DIN EN ISO 1461
Unità VK più piccola	1
Unità	Pezzo
Peso	219 kg
Unità di peso	kg/100 Pz.
Impronta CO2 (GWP) dalla culla al cancello	5,0251 kg CO2e / 1 Pezzo

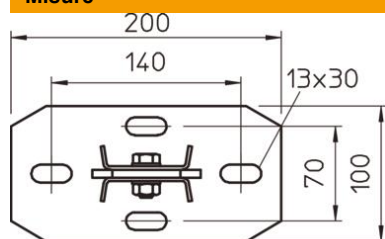
Scheda tecnica

Supporto a soffitto, regolabile

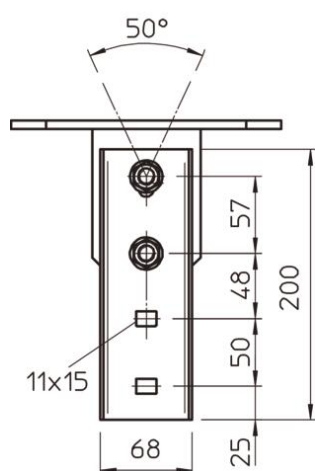
Codice articolo: 6348106



Misure



Lunghezza	200 mm
Larghezza	100 mm
Altezza	221,5 mm



Dati tecnici

Versione	Supporto a soffitto a vite
Adatto al fissaggio a soffitto	si
Adatto al fissaggio di mensole	no
Adatto per forme profilate	Profilo a I
Acciaio inossidabile, decapato	no