

# Scheda tecnica

## Supporto a soffitto regolabile trasversale

Codice articolo: 6347843



Piastra di testa regolabile per il montaggio a soffitto del profilato IS 8.  
La lunghezza del profilato deve essere limitata ad un massimo di 2000 mm.

Incluso materiale di fissaggio.



**St** Acciaio

**FT** zincato a caldo per immersione

### Dati anagrafici

Codice articolo	6347843
Tipo	KI 8 VLP FT
Sigla 1	Piastra di testa
Sigla 2	IS 8 supp. variabile lateral.
Produttore	OBO
Dimensione	200mm
Colore	zinco
Materiale	Acciaio
Superficie	zincato a caldo per immersione
Norma per superfici	DIN EN ISO 1461
Unità VK più piccola	1
Unità	Pezzo
Peso	275 kg
Unità di peso	kg/100 Pz.
Impronta CO2 (GWP) dalla culla al cancello	6,6806 kg CO2e / 1 Pezzo

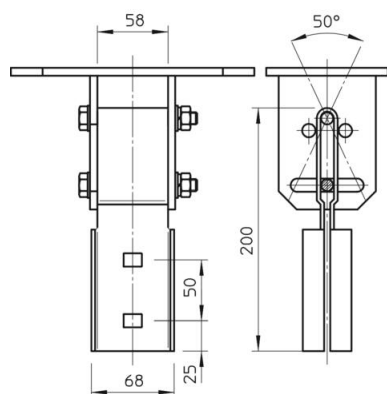
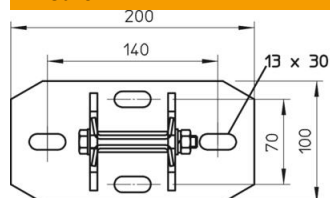
# Scheda tecnica

## Supporto a soffitto regolabile trasversale

Codice articolo: 6347843



### Misure



Lunghezza	200 mm
Larghezza	100 mm
Altezza	233 mm

### Dati tecnici

Versione	Supporto a soffitto a vite
Adatto al fissaggio a soffitto	sì
Adatto al fissaggio di mensole	no
Adatto per forme profilate	Profilo a I
Acciaio inossidabile, decapato	no