

# Scheda tecnica

## Supporto a soffitto con 2 guide CPS 5 saldate FT

Codice articolo: 6347032



Piastra di testa con due profilati MS5030 saldato per il montaggio su profili IS 8.

Viene fissato al supporto a T con l'ausilio di appositi accessori di serraggio.  
Incluso materiale di fissaggio.



**St** Acciaio

**FT** zincato a caldo per immersione

### Dati anagrafici

Codice articolo	6347032
Tipo	KI8 CPS5-2-400FT
Sigla 1	Piastra di testa
Sigla 2	per profilato IS 8
Produttore	OBO
Dimensione	400mm
Colore	zinco
Materiale	Acciaio
Superficie	zincato a caldo per immersione
Norma per superfici	DIN EN ISO 1461
Unità VK più piccola	1
Unità	Pezzo
Peso	345,3 kg
Unità di peso	kg/100 pz.
Impronta CO2 (GWP) dalla culla al cancello	7,7499 kg CO2e / 1 Pezzo

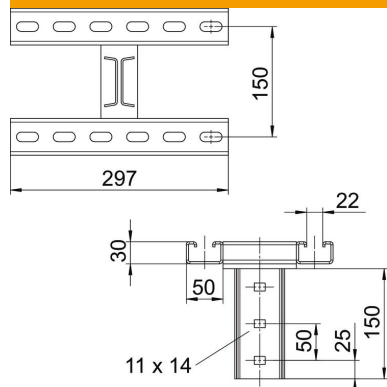
# Scheda tecnica

Supporto a soffitto con 2 guide CPS 5 saldate FT

Codice articolo: 6347032



## Misure



Lunghezza	400 mm
Larghezza	200 mm
Altezza	186,5 mm

## Dati tecnici

Versione	altro
Mantenimento funzionale	no
Adatto al fissaggio a soffitto	sì
Adatto al fissaggio di mensole	no
Adatto per forme profilate	Profilo a I
Acciaio inossidabile, decapato	no
Area ad angolo max	90 mm
Area ad angolo min.	90 mm