

Scheda tecnica

Tasselli ad ancora

Codice articolo: 3482758



Inclusi dado e rondella a U.

Fissaggio universale per carichi pesanti per impiego con calcestruzzo precompresso, profilati in acciaio, lamiera e piastre.

Impiego: tecnica di riscaldamento, aerazione e climatizzazione, sistemi di raffreddamento, impianti di nebulizzazione, tubazioni, tracce per cavi ecc

* A seconda dello spessore del profilato a soffitto.



St Acciaio

G zincato galvanicamente

Dati anagrafici

Codice articolo	3482758
Tipo	KD 10 100
Sigla 1	Tasselli ad ancora
Produttore	OBO
Dimensione	M10x100mm
Materiale	Acciaio
Superficie	zincato galvanicamente
Norma per superfici	EN ISO 19598 / EN ISO 4042
Unità VK più piccola	25
Unità	Pezzo
Peso	11,2 kg
Unità di peso	kg/100 pz.

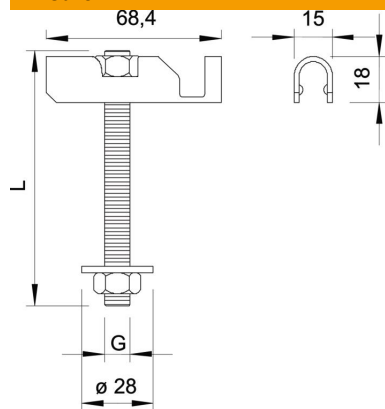
Scheda tecnica

Tasselli ad ancora

Codice articolo: 3482758



Misure



Lunghezza	100 mm
Dimensione L	100 mm

Dati tecnici

Versione	con perno filettato
Foro	25 mm
Diametro della foratura min.	25 mm
Carico di rottura	2,4 kN
Filettatura	M10
Tipo filettatura	metrica
Profondità minima cavità	75 mm
Con rondella	sì
Anello di protezione per ceramica	no