

Scheda tecnica

Piastra 45°

Codice articolo: 6346758



Piastra adattatore, con asole per il fissaggio universale su supporti in acciaio verticali e su pareti. Alla Piastra vengono avvitate le mensole a parete e a profilato con angolo di 45°.

Per il supporto di sistemi portacavi ad angoli e a curve in salita. Per il fissaggio della mensola alla piastra vengono utilizzate le viti di fissaggio tipo SKS 12x40 GF da ordinare separatamente.



St Acciaio

FT zincato a caldo per immersione

Dati anagrafici

Codice articolo	6346758
Tipo	KA-E 45 FT
Sigla 1	Piastra adattatrice 45°
Sigla 2	per parete e mensola
Produttore	OBO
Dimensione	400x106
Colore	zinco
Materiale	Acciaio
Superficie	zincato a caldo per immersione
Norma per superfici	DIN EN ISO 1461
Unità VK più piccola	1
Unità	Pezzo
Peso	618 kg
Unità di peso	kg/100 pz.
Impronta CO2 (GWP) dalla culla al cancello	13,449 kg CO2e / 1 Pezzo

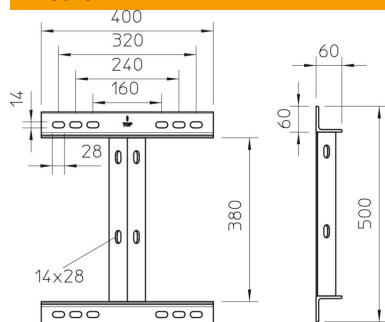
Scheda tecnica

Piastra 45°

Codice articolo: 6346758



Misure



Lunghezza	60 mm
Larghezza	400 mm
Altezza	500 mm
Dimensione B	400 mm
Dimensione	500 mm
H	
Dimensione L	60 mm

Piastra adattatrice carico mensola

	Carico massimo F tot. in kN KA-E 45 con mensola:		
Tipo tassello	AW 30	AW 55	AW 80
BZ 12-15-35/110	3,00	5,50	8,00

Carico massimo F = peso del cavo + passerella + mensola. La portata aumenta notevolmente per un impiego in calcestruzzo non fessurato. Devono essere rispettate le condizioni per il montaggio dell'omologazione DIBt (tassello) e la capacità di portata della mensola (diagramma)! Avvertenza per il montaggio: con l'utilizzo di questo componente ordinare la mensola più lunga con 500 mm come la larghezza delle passerelle!