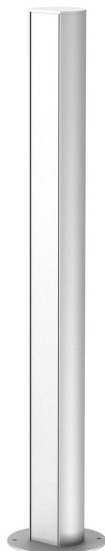


# Scheda tecnica

## Colonna tipo ISSRHSM45

Codice articolo: 6290091



Colonna verticale ISS in alluminio con apertura di sistema di 45 mm.

Set composto da:

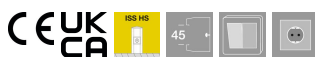
1 colonna monofacciale con supporto

Lunghezza totale: 675 mm

1 coperchio in alluminio

Lunghezza: 675 mm

Il design di questa colonna verticale ISS in alluminio presenta un profilo minimal rispetto alle versioni classiche, grazie all'installazione dei dispositivi elettrici Modul45 che si innestano direttamente senza l'ausilio di accessori supplementari. Lo spazio di installazione permette l'installazione di 7 dispositivi Modul 45®. Con l'impiego del Modul 45connect® o di cablaggi che richiedono maggiore spazio si riduce il numero max. degli apparecchi installabili. Come opzione è possibile l'installazione di un separatore tipo 2371/40 (6023096).



**Alu** Alluminio

**EL** anodizzato

### Dati anagrafici

Codice articolo	6290091
Tipo	ISSRHSM45EL
Sigla 1	Colonna verticale
Sigla 2	pavimento
Produttore	OBO
Dimensione	675x70x60
Colore	alluminio
Materiale	Alluminio
Super- ficie	anodizzato
Norma per superfici	
Unità VK più piccola	1
Unità	Pezzo
Peso	135 kg
Unità di peso	kg/100 pz.
Impronta CO2 (GWP) dalla culla al cancello	25,6786 kg CO2e / 1 Pezzo

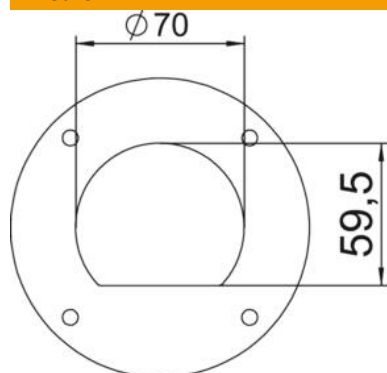
# Scheda tecnica

Colonna tipo ISSRHSM45

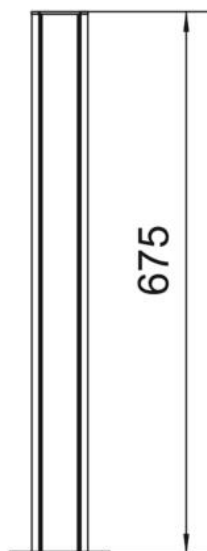
Codice articolo: 6290091



## Misure



Lunghezza	675 mm
Larghezza	70 mm
Altezza	59,5 mm



# Scheda tecnica

Colonna tipo ISSRHSM45

Codice articolo: 6290091



## Dati tecnici

Numero di parti superiori applicabili	1
Numero delle vie	1 St.
Versione	unilaterale
Tipo di fissaggio	Base
Montaggio a pavimento	sì
Montaggio a soffitto	no
Profilo continuo	sì
Priva di alogeni	sì
Passaggio cavi	sotto
Larghezza della parte superiore	45 mm
Spostabile	no
Forma a colonna	tondo
Altezza colonna min.	675 mm
Regolabile	no
Precablato	no