

# Scheda tecnica

Colonna tipo ISSOGHS70140

Codice articolo: 6289098



Colonna verticale ISS in alluminio con apertura di sistema di 76,5 mm.

Set costituito da:

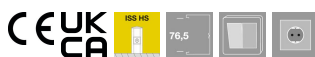
1 colonna monofacciale con base

lunghezza complessiva : 675 mm

1 coperchio in alluminio

lunghezza 675 mm

Il design di questa colonna è definito da un profilato in alluminio ovale delle colonne pavimento-soffitto ISSOG 70140. L'apertura sistema da 76,5 mm è idonea all'alloggiamento diretto di scatole porta apparecchi della serie 71GD per la dotazione con dispositivi di commutazione e connessione.



**Alu** Alluminio

## Dati anagrafici

Codice articolo	6289098
Tipo	ISSOGHS70140RW
Sigla 1	Colonna verticale
Sigla 2	pavimento
Produttore	OBO
Dimensione	675x146x65
Colore	bianco; RAL 9010
Materiale	Alluminio
Unità VK più piccola	1
Unità	Pezzo
Peso	220,5 kg
Unità di peso	kg/100 pz.
Impronta CO2 (GWP) dalla culla al cancello	22,8167 kg CO2e / 1 Pezzo

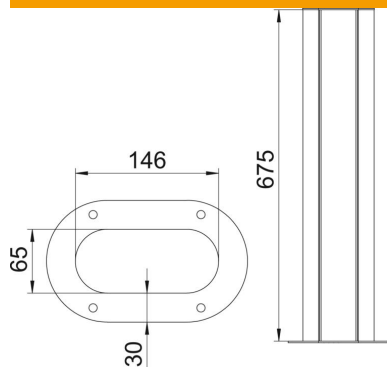
# Scheda tecnica

Colonna tipo ISSOGHS70140

Codice articolo: 6289098



## Misure



Lunghezza	675 mm
Larghezza	146 mm
Altezza	65 mm

## Dati tecnici

Numero di parti superiori applicabili	1
Numero delle vie	1 St.
Versione	unilaterale
Tipo di fissaggio	Base
Montaggio a pavimento	sì
Montaggio a soffitto	no
Profilo continuo	sì
Priva di alogeni	sì
Passaggio cavi	sotto
Larghezza della parte superiore	76,5 mm
Spostabile	no
Forma a colonna	ovale
Altezza colonna min.	675 mm
Regolabile	no
Precablato	no