

Scheda tecnica

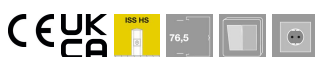
Colonna tipo ISSHS6

Codice articolo: 6290073



Colonna ISS in alluminio.

Vuota, dotabile su tutti e 4 i lati di apparecchi disponibili in commercio (presa, telefono, ecc.). E' possibile installare fino a 30 apparecchi. Fissaggio diretto al pavimento. I canali di incasso apparecchi sono da ordinare separatamente. Le colonne sono predisposte per l'inserimento di scatole di incasso apparecchi con scatto frontale di serie 71GD . È possibile installare un separatore tipo GA-TW (6279711) e montare la graffa della parte superiore tipo KL80A.



Alu Alluminio

EL anodizzato

Dati anagrafici

Codice articolo	6290073
Tipo	ISSHS6EL
Sigla 1	Colonna verticale
Produttore	OBO
Dimensione	564x290x260
Colore	alluminio
Materiale	Alluminio
Super- ficie	anodizzato
Norma per superfici	
Unità VK più piccola	1
Unità	Pezzo
Peso	720 kg
Unità di peso	kg/100 Pz.
Impronta CO2 (GWP) dalla culla al cancello	120,7408 kg CO2e / 1 Pezzo

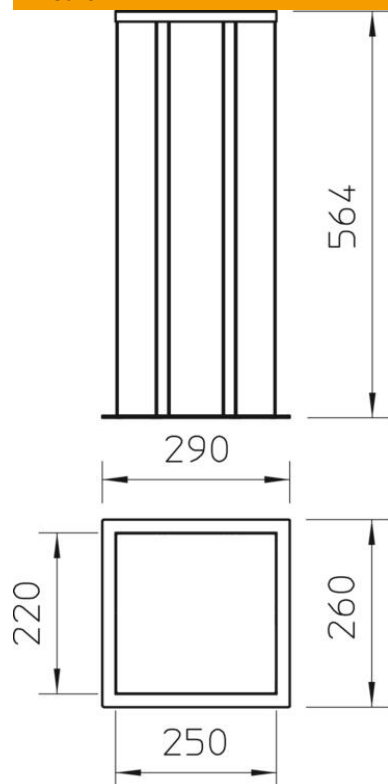
Scheda tecnica

Colonna tipo ISSHS6

Codice articolo: 6290073



Misure



Lunghezza	564 mm
Larghezza	290 mm
Altezza	260 mm

Dati tecnici

Numero di parti superiori applicabili	6
Numero delle vie	6 St.
Versione	altro
Tipo di fissaggio	avvitare
Montaggio a pavimento	sì
Montaggio a soffitto	no
Profilo continuo	sì
Priva di alogeni	sì
Passaggio cavi	sotto
Larghezza della parte superiore	76,5 mm
Spostabile	no
Forma a colonna	rettangolare
Altezza colonna min.	564 mm
Regolabile	no
Precablato	no