

# Scheda tecnica

Colonna, tipo ISSDHSM45

Codice articolo: 6289980



Colonna verticale in alluminio con apertura di sistema di 45 mm per l'installazione diretta di dispositivi Modul 45.

Colonna composta da:

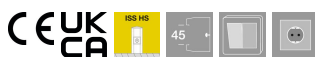
1 colonna bifacciale con supporto

Lunghezza totale 675 mm

2 parti superiori in alluminio

Lunghezza 675 mm

Il design di questa colonna verticale ISS in alluminio presenta un profilo ovale minimal rispetto alle versioni classiche, grazie all'installazione dei dispositivi elettrici Modul45 che si innestano direttamente senza l'ausilio di accessori supplementari. Lo spazio di installazione è teoricamente sufficiente per 2 x 7 apparecchi Modul 45®. Con l'impiego del Modul 45connect® o di cablaggi che richiedono maggiore spazio si riduce il numero max. degli apparecchi installabili. Come opzione è possibile l'installazione di un separatore tipo 2371/40 (6023096).



**Alu** Alluminio

## Dati anagrafici

Codice articolo	6289980
Tipo	ISSDHSM45RW
Sigla 1	Colonna verticale
Sigla 2	pavimento
Produttore	OBO
Dimensione	675x80x130
Colore	bianco; RAL 9010
Materiale	Alluminio
Unità VK più piccola	1
Unità	Pezzo
Peso	281,5 kg
Unità di peso	kg/100 pz.
Impronta CO2 (GWP) dalla culla al cancello	37,9841 kg CO2e / 1 Pezzo

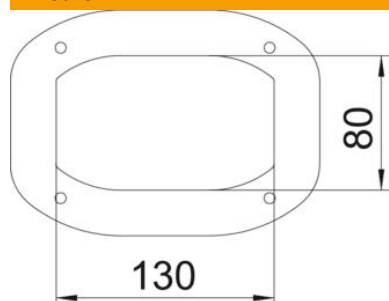
# Scheda tecnica

Colonna, tipo ISSDHSM45

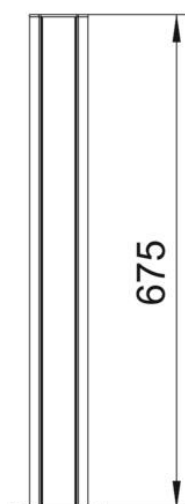
Codice articolo: 6289980



## Misure



Lunghezza	675 mm
Larghezza	80 mm
Altezza	130 mm



## Dati tecnici

Numero di parti superiori applicabili	2
Numero delle vie	2 St.
Versione	Su due lati
Tipo di fissaggio	Base
Montaggio a pavimento	sì
Montaggio a soffitto	no
Profilo continuo	sì
Priva di alogeni	sì
Passaggio cavi	sotto
Larghezza della parte superiore	45 mm
Spostabile	no
Forma a colonna	ovale
Altezza colonna min.	675 mm
Regolabile	no
Precablato	no