

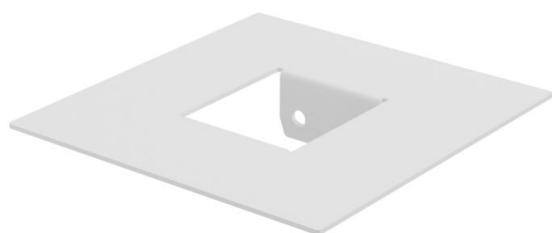
# Scheda tecnica

## Flangia di copertura

Codice articolo: 6286800



Piastra di copertura per rivestimento della sezione del pannello in caso di esecuzione a soffitto delle colonne ISS70110ST.



St Acciaio

### Dati anagrafici

Codice articolo	6286800
Tipo	ISS98B
Sigla 1	Coperchio
Sigla 2	per ISS98 e ISS133
Produttore	OBO
Dimensione	110x110x22mm
Colore	bianco; RAL 9010
Materiale	Acciaio
Unità VK più piccola	1
Unità	Pezzo
Peso	13 kg
Unità di peso	kg/100 Pz.
Impronta CO2 (GWP) dalla culla al cancello	0,5652 kg CO2e / 1 Pezzo

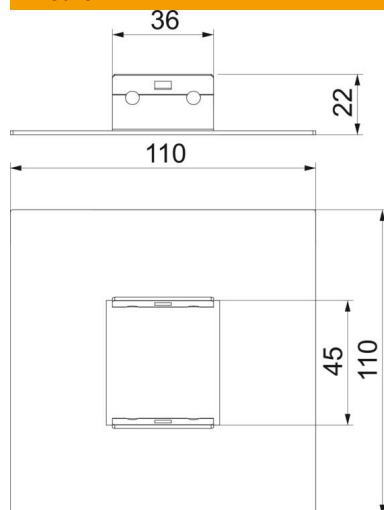
# Scheda tecnica

## Flangia di copertura

Codice articolo: 6286800



### Misure



Lunghezza	110 mm
Larghezza	110 mm
Altezza	22 mm

### Dati tecnici

Tipo di accessorio	Rosetta
Coperchio cieco	sì
Priva di alogeni	sì