

Scheda tecnica

Rubinetto dell'aria compressa per colonna industriale

Codice articolo: 6290495



Rubinetto per il prelievo dell'aria compressa dal profilo della colonna industriale ISS. Il supporto per aria compressa ha un foro filettato G 1/2 (ISO 228-1) per l'alloggiamento di un rubinetto per aria compressa standard. L'unità può essere montata in modo variabile sul profilo della colonna, tramite blocchi scanalati e viti di fissaggio. Per la creazione del passaggio per l'aria compressa, nella fornitura è compresa una dima di foratura.



Alu Alluminio

Dati anagrafici

Codice articolo	6290495
Tipo	ISS160160DLA
Sigla 1	Rubinetto aria compressa
Sigla 2	per ISS, industriale
Produttore	OBO
Dimensione	152x50x15mm
Colore	nero; RAL 9005
Materiale	Alluminio
Unità VK più piccola	1
Unità	Pezzo
Peso	30 kg
Unità di peso	kg/100 pz.
Impronta CO2 (GWP) dalla culla al cancello	3,9956 kg CO2e / 1 Pezzo

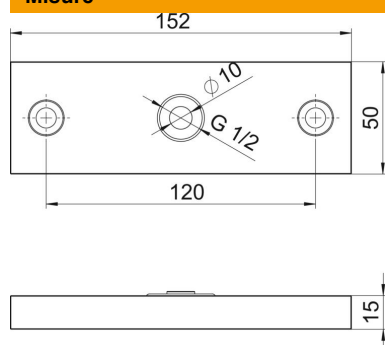
Scheda tecnica

Rubinetto dell'aria compressa per colonna industriale

Codice articolo: 6290495



Misure



Lunghezza	152 mm
Larghezza	50 mm
Altezza	15 mm

Dati tecnici

Versione	altro
Priva di alogeni	sì
Grado di protezione	IP30
Grado di protezione IK-Code	IK10
Range di temperatura di esercizio max	60 °C
Range di temperatura di esercizio min.	-25 °C