

Scheda tecnica

Supporto distanziatore isolato

Codice articolo: 5408800



- Base di montaggio con 10 fori di connessione Ø 6,5 mm e 4 con Ø 8,5 mm
- Tipo ...150 8 con supporto adatto per cavo tondo RD 8
- Applicazione nei rifugi, ad es. rifugi montani, da golf o cassette per arrostire

PA Poliammide

Dati anagrafici

Codice articolo	5408800
Tipo	ISO-A-150 8
Sigla 1	Distanziatore ISO
Sigla 2	con fissaggio per RD 8
Produttore	OBO
Dimensione	150mm
Materiale	Poliammide
Unità VK più piccola	15
Unità	Pezzo
Peso	13,8 kg
Unità di peso	kg/100 Pz.

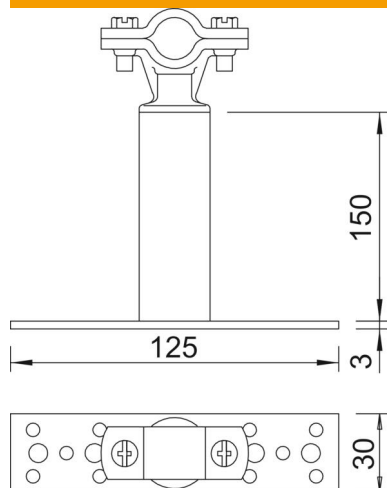
Scheda tecnica

Supporto distanziatore isolato

Codice articolo: 5408800



Misure



Lunghezza	150 mm
Larghezza	125 mm
Altezza	30 mm

Dati tecnici

Accoppiamento	Rd 8 mm
---------------	---------