

# Scheda tecnica

Giunto FT

Codice articolo: 1124641



Per giunti che sporgono dall'esterno con 4 fori per il collegamento assiale di profilati 41 x 41 mm e 41 x 21 mm



CE

**St** Acciaio

**FT** zincato a caldo per immersione

## Dati anagrafici

Codice articolo	1124641
Tipo	GVMS 4 ASV FT
Sigla 1	Connettore di supporto
Sigla 2	Profilo a U, con 4 fori
Produttore	OBO
Dimensione	200x48x30
Materiale	Acciaio
Superficie	zincato a caldo per immersione
Norma per superfici	DIN EN ISO 1461
Unità VK più piccola	10
Unità	Pezzo
Peso	24,9 kg
Unità di peso	kg/100 pz.
Impronta CO2 (GWP) dalla culla al cancello	0,6485 kg CO2e / 1 Pezzo

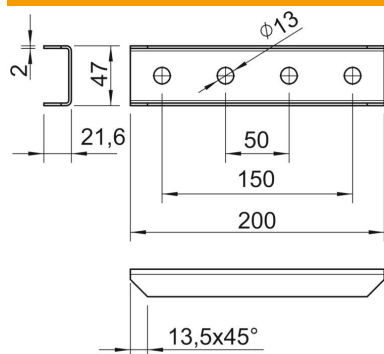
# Scheda tecnica

## Giunto FT

Codice articolo: 1124641



### Misure



Lunghezza	200 mm
Larghezza	47 mm
Altezza	22 mm

### Dati tecnici

Versione	con foratura passante da 13 mm
Versione	Giunto esterno
Adatto per forme profilate	Profilato a C
Dimensioni foro	13 mm
Spessore materiale	2 mm
Con accessorio viti	no
Acciaio inossidabile, decapato	no