

Scheda tecnica

Connettore FT

Codice articolo: 6016573



Connettore a giunto per passerella grigliata del tipo SGR.
Inclusa vite FRS M8 x 25 con dado e rondella.
Numero di giunti per passerelle.

50-150mm = 2 pezzi
200-300mm = 3 pezzi
400-450mm = 4 pezzi
500-600mm = 5 pezzi



St Acciaio

FT zincato a caldo per immersione

Dati anagrafici

Codice articolo	6016573
Tipo	GU 6 FT
Sigla 1	Connettore a U
Sigla 2	per passerella grigliata
Produttore	OBO
Dimensione	24x28x30
Colore	zinco
Materiale	Acciaio
Superficie	zincato a caldo per immersione
Norma per superfici	DIN EN ISO 1461
Unità VK più piccola	20
Unità	Pezzo
Peso	4,226 kg
Unità di peso	kg/100 Pz.
Impronta CO2 (GWP) dalla culla al cancello	0,1111kg CO2e / 1 Pezzo

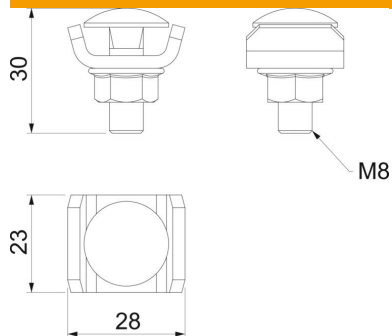
Scheda tecnica

Connettore FT

Codice articolo: 6016573



Misure



Dimensioni	24 x 28
Lunghezza	24 mm
Larghezza	28 mm
Larghezza	1,1 in
Altezza	30 mm
Altezza	1,18 in

Dati tecnici

Mantenimento funzionale	no
Adatto per passerelle grigliate	sì
Adatto per passerelle portacavi	no
Adatto per passerelle	no
Giunto snodato orizzontale	no
Giunto snodato verticale	no
Adatto per cavo metallico passerella grigliata min.	6 mm
Acciaio inossidabile, decapato	sì
Tipo di collegamento	Connettore a vite