

Fiche technique

Angle extérieur, symétrique, pour goulotte d'appareillage
Rapid 80, type GS-S70170
Référence: 6277610



Angle extérieur pour changer la direction des canaux d'allège GS.



St Acier

Données de base

Référence	6277610
Type	GS-SA70170RW
Désignation 1	Angle extérieur
Désignation 2	symétrique
Fabricant	OBO
Dimension	70x170x300
Couleur	blanc pur; RAL 9010
Matériau	Acier
Unité d'emballage minimale	1
Unité de quantité	pc
Poids	236 kg
Unité de poids	kg/100 pc
Empreinte CO2 (GWP) du berceau à la porte	7,0441 kg CO2e / 1 Pièce

Fiche technique

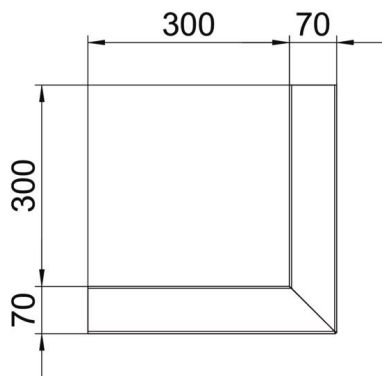
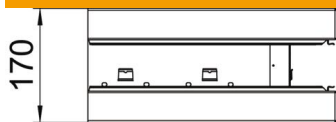
Angle extérieur, symétrique, pour goulotte d'appareillage

Rapid 80, type GS-S70170

Référence: 6277610



Dimensions



Longueur	300 mm
Largeur	170 mm
Hauteur	70 mm

Caractéristiques techniques

Nombre de parties supérieures	1
Modèle	Socle
pour largeur de goulotte	170 mm
pour hauteur de goulotte	70 mm
Sans halogène	oui
Étrier de retenue de câble	non
Raccord de conduit	non
Type de montage de la couvercle	à l'intérieur
Perforation de montage dans le fond	oui
Largeur de la partie supérieure	76,5 mm
Indice de protection	IP30
Film de protection	oui
Indice de protection code IK	IK10
Symétrique	oui
Plage de températures d'utilisation max.	60 °C
Plage de températures d'utilisation min.	-25 °C
Zone d'angle min.	90 mm