

Fiche technique

Angle extérieur, symétrique, pour goulotte d'appareillage
Rapid 80, type GS-S70170
Référence: 6277612



Angle extérieur pour changer la direction des canaux d'allège GS.



St Acier

Données de base

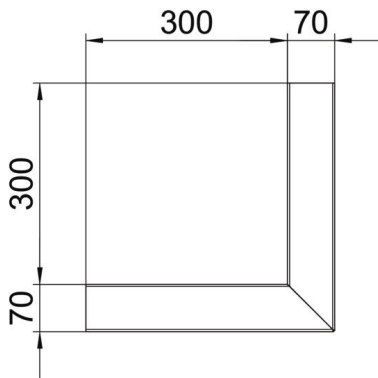
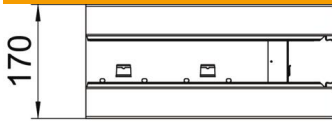
| | |
|----------------------------|----------------------|
| Référence | 6277612 |
| Type | GS-SA70170LGR |
| Désignation 1 | Angle extérieur |
| Désignation 2 | symétrique |
| Fabricant | OBO |
| Dimension | 70x170x300 |
| Couleur | gris clair; RAL 7035 |
| Matériau | Acier |
| Unité d'emballage minimale | 1 |
| Unité de quantité | pc |
| Poids | 236 kg |
| Unité de poids | kg/100 pc |

Fiche technique

Angle extérieur, symétrique, pour goulotte d'appareillage
Rapid 80, type GS-S70170
Référence: 6277612



Dimensions



| | |
|----------|--------|
| Longueur | 300 mm |
| Largeur | 170 mm |
| Hauteur | 70 mm |

Caractéristiques techniques

| | |
|-------------------------------------|---------------|
| Nombre de parties supérieures | 1 |
| Modèle | Socle |
| pour largeur de goulotte | 170 mm |
| pour hauteur de goulotte | 70 mm |
| Sans halogène | oui |
| Étrier de retenue de câble | non |
| Raccord de conduit | non |
| Type de montage de la couvercle | à l'intérieur |
| Perforation de montage dans le fond | oui |
| Largeur de la partie supérieure | 76,5 mm |
| Film de protection | oui |
| Symétrique | oui |
| Zone d'angle min. | 90 mm |