

Fiche technique

Angle extérieur, symétrique, pour goulotte d'appareillage
Rapid 80, type GS-S70130
Référence: 6277210



Angle extérieur pour changer la direction des canaux d'allège GS.



St Acier

Données de base

| | |
|---|--------------------------|
| Référence | 6277210 |
| Type | GS-SA70130RW |
| Désignation 1 | Angle extérieur |
| Désignation 2 | symétrique |
| Fabricant | OBO |
| Dimension | 70x130x300 |
| Couleur | blanc pur; RAL 9010 |
| Matériau | Acier |
| Unité d'emballage minimale | 1 |
| Unité de quantité | pc |
| Poids | 193 kg |
| Unité de poids | kg/100 pc |
| Empreinte CO2 (GWP) du berceau à la porte | 7,1473 kg CO2e / 1 Pièce |

Fiche technique

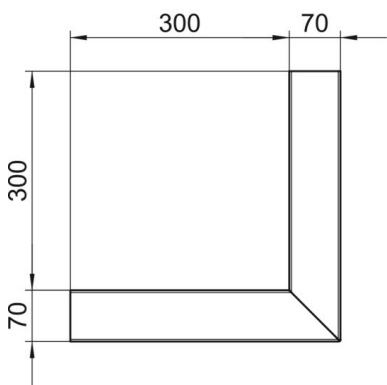
Angle extérieur, symétrique, pour goulotte d'appareillage
Rapid 80, type GS-S70130
Référence: 6277210



Dimensions



| | |
|----------|--------|
| Longueur | 300 mm |
| Largeur | 130 mm |
| Hauteur | 70 mm |



Caractéristiques techniques

| | |
|--|---------------|
| Nombre de parties supérieures | 1 |
| Modèle | Socle |
| pour largeur de goulotte | 130 mm |
| pour hauteur de goulotte | 70 mm |
| Sans halogène | oui |
| Étrier de retenue de câble | non |
| Raccord de conduit | non |
| Type de montage de la couvercle | à l'intérieur |
| Perforation de montage dans le fond | oui |
| Largeur de la partie supérieure | 76,5 mm |
| Indice de protection | IP30 |
| Film de protection | oui |
| Indice de protection code IK | IK10 |
| Symétrique | oui |
| Plage de températures d'utilisation max. | 60 °C |
| Plage de températures d'utilisation min. | -25 °C |
| Zone d'angle min. | 90 mm |