

# Scheda tecnica

Angolo esterno, simmetrico, per canale incasso apparecchi  
Rapid 80 tipo GS-S70110  
Codice articolo: 6277010



Angolo esterno per canali porta apparecchi GS.



St Acciaio

## Dati anagrafici

Codice articolo	6277010
Tipo	GS-SA70110RW
Sigla 1	Angolo esterno
Sigla 2	simmetrico
Produttore	OBO
Dimensione	70x110x300
Colore	bianco; RAL 9010
Materiale	Acciaio
Unità VK più piccola	1
Unità	Pezzo
Peso	172 kg
Unità di peso	kg/100 pz.
Impronta CO2 (GWP) dalla culla al cancello	5,4808 kg CO2e / 1 Pezzo

# Scheda tecnica

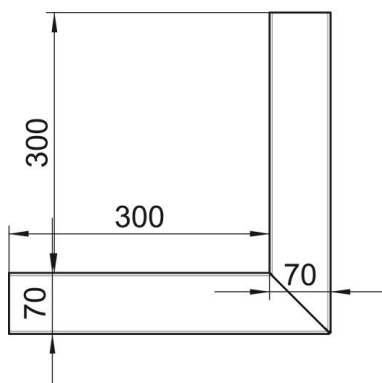
Angolo esterno, simmetrico, per canale incasso apparecchi  
Rapid 80 tipo GS-S70110  
Codice articolo: 6277010



## Misure



Lunghezza	300 mm
Larghezza	110 mm
Altezza	70 mm



## Dati tecnici

Numero delle parti superiori	1
Versione	Parte inferiore
per larghezza canale	110 mm
per altezza canale	70 mm
Priva di alogeni	sì
Fascetta fermacavo	no
Giunto per canali	no
Tipo di montaggio delle parti superiori	collocato internamente
Foro di montaggio nel pavimento	sì
Larghezza della parte superiore	76,5 mm
Grado di protezione	IP30
Pellicola protettiva	sì
Grado di protezione IK-Code	IK10
Simmetrico	sì
Range di temperatura di esercizio max	60 °C
Range di temperatura di esercizio min.	-25 °C
Area ad angolo min.	90 mm