

Scheda tecnica

Elemento superiore della curva piana in lamiera di acciaio

Codice articolo: 6279860



Coperchio per la chiusura della curva piana dei canali incasso apparecchi Rapid 80 GS.



St Acciaio

Dati anagrafici

Codice articolo	6279860
Tipo	GS-OTFRW
Sigla 1	Coperchio
Sigla 2	per angolo piatto 80
Produttore	OBO
Dimensione	12x76,5x400
Colore	bianco; RAL 9010
Materiale	Acciaio
Unità VK più piccola	1
Unità	Pezzo
Peso	47,6 kg
Unità di peso	kg/100 pz.
Impronta CO2 (GWP) dalla culla al cancello	1,7173 kg CO2e / 1 Pezzo

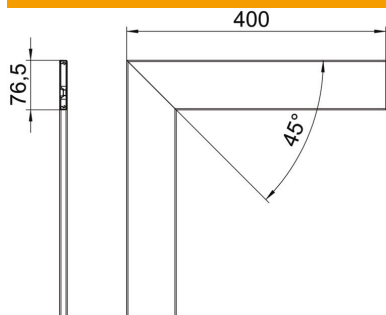
Scheda tecnica

Elemento superiore della curva piana in lamiera di acciaio

Codice articolo: 6279860



Misure



Lunghezza	400 mm
Larghezza	76,5 mm
Altezza	12 mm

Dati tecnici

Versione	liscio
Priva di alogeni	sì
Tipo di montaggio delle parti superiori	collocato internamente
Grado di protezione	IP30
Pellicola protettiva	sì
Grado di protezione IK-Code	IK10
Range di temperatura di esercizio max	60 °C
Range di temperatura di esercizio min.	-25 °C