

# Scheda tecnica

Elemento terminale, per canale di incasso apparecchi Rapid 80 tipo GS-70110

Codice articolo: 6277070



Elemento terminale per canale incasso apparecchi GS.



St Acciaio

## Dati anagrafici

Codice articolo	6277070
Tipo	GS-E70110RW
Sigla 1	Elemento terminale
Produttore	OBO
Dimensione	70x110x10
Colore	bianco; RAL 9010
Materiale	Acciaio
Unità VK più piccola	1
Unità	Pezzo
Peso	9,6 kg
Unità di peso	kg/100 pz.
Impronta CO2 (GWP) dalla culla al cancello	0,4956 kg CO2e / 1 Pezzo

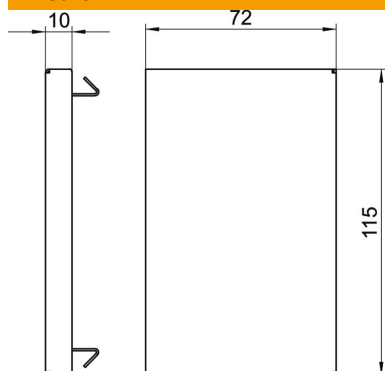
# Scheda tecnica

Elemento terminale, per canale di incasso apparecchi Rapid 80 tipo GS-70110

Codice articolo: 6277070



## Misure



Lunghezza	10 mm
Larghezza	115 mm
Altezza	72 mm

## Dati tecnici

Versione	Universale
Tipo di fissaggio	rimovibile
per larghezza canale	110 mm
per altezza canale	70 mm
Adatto per	sinistro/destro
Priva di alogeni	sì
Rivestimento sezioni	sì
Grado di protezione	IP30
Pellicola protettiva	no
Grado di protezione IK-Code	IK10
Range di temperatura di esercizio max	60 °C
Range di temperatura di esercizio min.	-25 °C