

Scheda tecnica

Curva piana, asimmetrica, in salita, per canale incasso apparecchi Rapid 80 tipo GS-A70170

Codice articolo: 6277820



Curva piana a salire per canali GS.



St Acciaio

Dati anagrafici

Codice articolo	6277820
Tipo	GS-AFS70170RW
Sigla 1	Curva piana
Sigla 2	salita asimmetrica
Produttore	OBO
Dimensione	70x170x300
Colore	bianco; RAL 9010
Materiale	Acciaio
Unità VK più piccola	1
Unità	Pezzo
Peso	152 kg
Unità di peso	kg/100 pz.
Impronta CO2 (GWP) dalla culla al cancello	7,0947 kg CO2e / 1 Pezzo

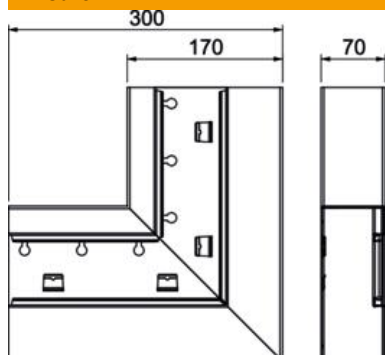
Scheda tecnica

Curva piana, asimmetrica, in salita, per canale incasso apparecchi Rapid 80 tipo GS-A70170

Codice articolo: 6277820



Misure



Lunghezza	300 mm
Larghezza	170 mm
Altezza	70 mm

Dati tecnici

Numero delle parti superiori	1
Versione	Parte inferiore
per larghezza canale	170 mm
per altezza canale	70 mm
Priva di alogeni	sì
Fascetta fermacavo	no
Giunto per canali	no
Tipo di montaggio delle parti superiori	collocato internamente
Foro di montaggio nel pavimento	sì
Larghezza della parte superiore	76,5 mm
Deviazione di direzione	verticale, in salita
Grado di protezione	IP30
Pellicola protettiva	sì
Grado di protezione IK-Code	IK10
Simmetrico	no
Range di temperatura di esercizio max	60 °C
Range di temperatura di esercizio min.	-25 °C
Area ad angolo min.	90 mm