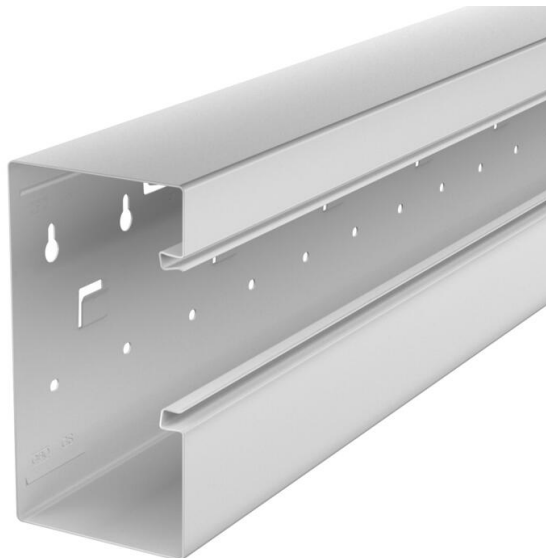


Fiche technique

Goulotte d'appareillage Rapid 80, largeur de goulotte 170, hauteur de goulotte 90, asymétrique
Référence: 6277902



Goulotte d'appareillage GS compatible pour un montage direct au mur ou sur des consoles de fixation. La goulotte d'appareillage GS est dotée d'ergots pour la fixation rapide d'un séparateur en tôle d'acier. La liaison équipotentielle entre les socles de la goulotte est assurée par le raccord. La mesure de protection et la liaison équipotentielle avec le socle de goulotte sont assurées par le couvercle autoconnectable breveté. L'ouverture du système est en réalité de 76,5 mm. Le couvercle est à commander séparément.

Des longueurs spéciales jusqu'à 3000 mm de couvercles et de socles de goulotte ainsi que d'autres couleurs RAL peuvent être réalisées sur demande. Les surfaces visibles des goulottes d'appareillage peintes sont recouvertes d'un film de protection.



St Acier

Données de base

Référence	6277902
Type	GS-A90170LGR
Désignation 1	Goulotte d'appareillages
Désignation 2	asymétrique
Fabricant	OBO
Dimension	90x170x2000
Couleur	gris clair; RAL 7035
Matériau	Acier
Unité d'emballage minimale	2
Unité de quantité	Mètre
Poids	384 kg
Unité de poids	kg/100 m
Empreinte CO2 (GWP) du berceau à la porte	0,33 kg COe / 1 Mètre

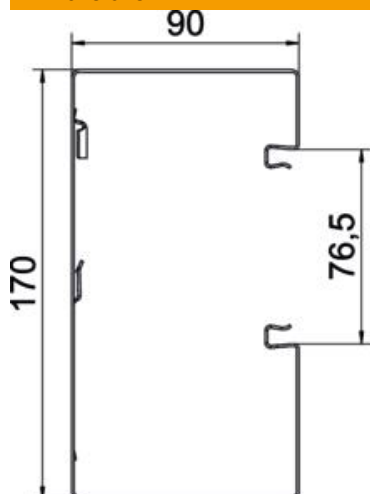
Fiche technique

Goulotte d'appareillage Rapid 80, largeur de goulotte 170, hauteur de goulotte 90, asymétrique

Référence: 6277902



Dimensions



Longueur	2 000 mm
Largeur	170 mm
Hauteur	90 mm

Caractéristiques techniques

Nombre de parties supérieures	1
Nombre de séparateurs enfichables	1
Modèle paroi arrière (face intérieure)	avec loquets de verrouillage
Forme de construction rectangulaire	oui
Perforation au fond	métallique, avec fond perforé
Sans halogène	oui
Étrier de retenue de câble	non
Raccord de conduit	non
Type de montage de la couvercle	à l'intérieur
Perforation de montage dans le fond	oui
Section utile	13450 mm ²
Couvercle compris dans la livraison	non
Largeur de la partie supérieure	76,5 mm
Film de protection	oui
Symétrique	non