

# Scheda tecnica

## Passerella grigliata GR-Magic® 35 A4

Codice articolo: 6000086

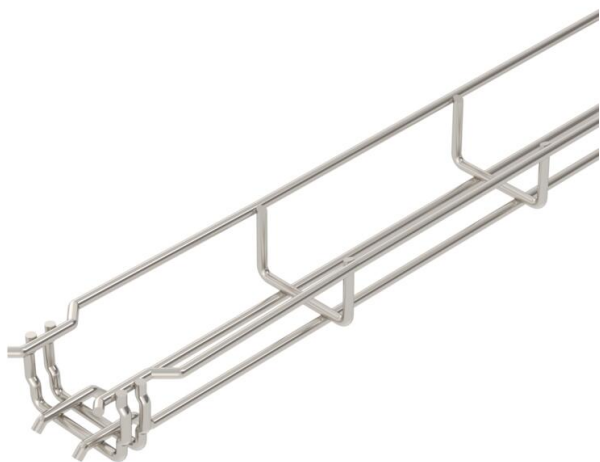


Passerella grigliata ad innesto rapido, con bordo di altezza pari a 35 mm.

Per la passerella grigliata non sono necessari ulteriori componenti di collegamento, vengono semplicemente inserite l'una nell'altra.

La larghezza della maglia è di 50 x 100 mm (eccezione GRM 35/50 = 20 x 100 mm).

Schermatura magnetica senza coperchio 15 dB, con coperchio 25 dB.



**A4** Acciaio legato, INOX 1.4401

**2B** non trattato, ulteriore trattamento

### Dati anagrafici

|  |                                     |
|--|-------------------------------------|
| Codice articolo                            | 6000086                             |
| Tipo                                       | GRM 35 50 A4                        |
| Sigla 1                                    | Passerella grigliata GRM            |
| Produttore                                 | OBO                                 |
| Dimensione                                 | 35x50x3000                          |
| Colore                                     | acciaio legato                      |
| Materiale                                  | Acciaio legato, INOX 1.4401         |
| Superficie                                 | non trattato, ulteriore trattamento |
| Norma per superfici                        |                                     |
| Unità VK più piccola                       | 3                                   |
| Unità                                      | Metro                               |
| Peso                                       | 45 kg                               |
| Unità di peso                              | kg/100 m                            |
| Impronta CO2 (GWP) dalla culla al cancello | 2,3129 kg CO2e / 1 Metro            |

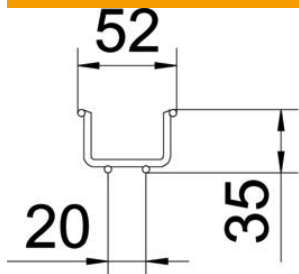
# Scheda tecnica

## Passerella grigliata GR-Magic® 35 A4

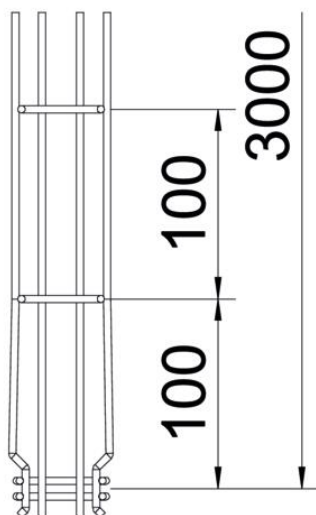
Codice articolo: 6000086



### Misure



|              |          |
|--------------|----------|
| Lunghezza    | 3.000 mm |
| Larghezza    | 50 mm    |
| Larghezza    | 1,97 in  |
| Altezza      | 35 mm    |
| Altezza      | 1,38 in  |
| Dimensione B | 52 mm    |



### Dati tecnici

|   |                           |
|---|---------------------------|
| Versione connettore                       | connettore integrato      |
| Tipo di fissaggio sistema di montaggio    | Pavimento Soffitto Parete |
| Mantenimento funzionale                   | no                        |
| Separatore integrato                      | senza                     |
| Sezione utile                             | 9,4 cm <sup>2</sup>       |
| Sezione utile                             | 1750 mm <sup>2</sup>      |
| Forma del profilato                       | Forma a U                 |
| Acciaio inossidabile, decapato            | sì                        |
| Connettore senza viti                     | sì                        |
| Versione a grande portata                 | no                        |
| Tipo di prova di carico secondo IEC 61537 | Tipo II                   |
| Tipo di giunto sistema portacavi          | Fissaggio a scatto        |

# Scheda tecnica

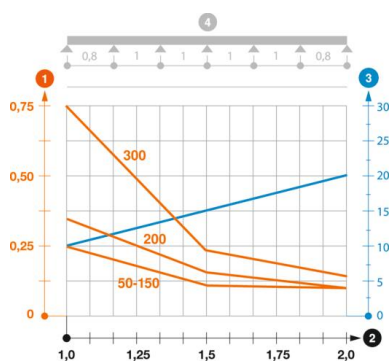
## Passerella grigliata GR-Magic® 35 A4

Codice articolo: 6000086



### Carichi

|   |           |
|---|-----------|
| distanze tra gli appoggi applicabili min. | 1 m       |
| distanze tra gli appoggi applicabili max  | 2 m       |
| Distanza tra gli appoggi 1,0 m            | 0,25 kN/m |
| Distanza tra gli appoggi 1,5 m            | 0,11 kN/m |
| Distanza tra gli appoggi 2,0 m            | 0,1 kN/m  |



### Schema di sollecitazione passerella a filo GR-Magic tipo GRM 35

- 1 Carico canalina-conduttore ammesso in kN/m senza peso operatore
  - 2 Distanza tra gli appoggi in m
  - 3 Inflessione trave in mm con kN/mm ammessi
  - 4 Schema di carico nella procedura di prova
- Curva di carico con larghezza canalina/conduttore in mm
- Curva di inflessione trave secondo la distanza tra gli appoggi