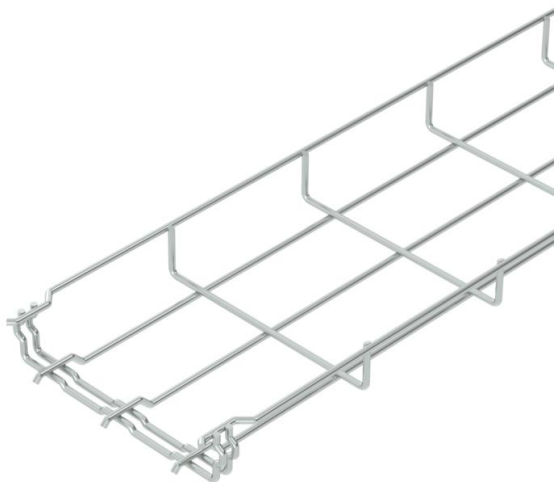


Scheda tecnica

Passerella grigliata GR-Magic® 35 G

Codice articolo: 6000063



Passerella grigliata ad innesto rapido, con bordo di altezza pari a 35 mm. Per la passerella grigliata non sono necessari ulteriori componenti di collegamento, vengono semplicemente inserite l'una nell'altra.

La larghezza della maglia è di 50 x 100 mm (eccezione

GRM 35/50 = 20 x 100 mm).

Schermatura magnetica senza coperchio 15 dB, con coperchio

25 dB.



St Acciaio

G zincato galvanicamente

Dati anagrafici

Codice articolo	6000063
Tipo	GRM 35 150 G
Sigla 1	Passerella grigliata GRM
Produttore	OBO
Dimensione	35x150x3000
Colore	zinco
Materiale	Acciaio
Superficie	zincato galvanicamente
Norma per superfici	EN ISO 19598 / EN ISO 4042
Unità VK più piccola	3
Unità	Metro
Peso	63,333 kg
Unità di peso	kg/100 m
Impronta CO2 (GWP) dalla culla al cancello	1,2043 kg CO2e / 1 Metro

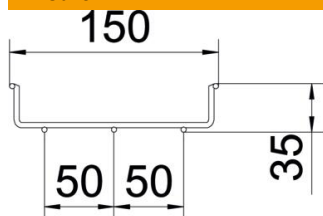
Scheda tecnica

Passerella grigliata GR-Magic® 35 G

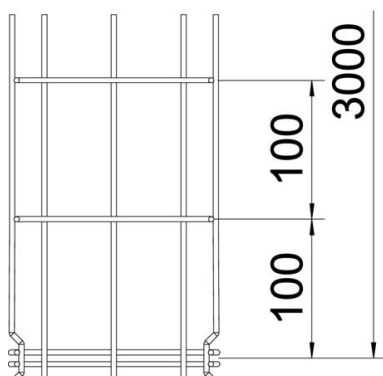
Codice articolo: 6000063



Misure



Lunghezza	3.000 mm
Larghezza	150 mm
Larghezza	5,91 in
Altezza	35 mm
Altezza	1 in
Dimensione B	150 mm



Dati tecnici

Versione connettore	connettore integrato
Tipo di fissaggio sistema di montaggio	Pavimento Soffitto Parete
Mantenimento funzionale	no
Separatore integrato	senza
Sezione utile	36,6 cm ²
Sezione utile	5250 mm ²
Forma del profilato	Forma a U
Acciaio inossidabile, decapato	no
Connettore senza viti	sì
Versione a grande portata	no
Tipo di prova di carico secondo IEC 61537	Tipo II
Tipo di giunto sistema portacavi	Fissaggio a scatto

Scheda tecnica

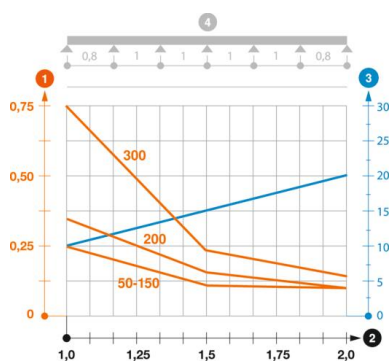
Passerella grigliata GR-Magic® 35 G

Codice articolo: 6000063



Carichi

distanze tra gli appoggi applicabili min.	1 m
distanze tra gli appoggi applicabili max	2 m
Distanza tra gli appoggi 1,0 m	0,25 kN/m
Distanza tra gli appoggi 1,5 m	0,11 kN/m
Distanza tra gli appoggi 2,0 m	0,1 kN/m



Schema di sollecitazione passerella a filo GR-Magic tipo GRM 35

- 1 Carico canalina-conduttore ammesso in kN/m senza peso operatore
 - 2 Distanza tra gli appoggi in m
 - 3 Inflessione trave in mm con kN/mm ammessi
 - 4 Schema di carico nella procedura di prova
- Curva di carico con larghezza canalina/conduttore in mm
 - Curva di inflessione trave secondo la distanza tra gli appoggi