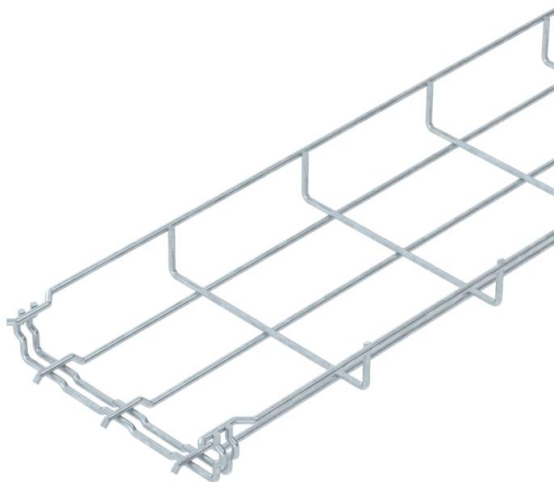


Fiche technique

Chemin de câbles en treillis GR-Magic® 35 FT

Référence: 6000072



Chemin de câbles en treillis avec raccord préformé d'une hauteur d'aile de 35 mm.

Aucune éclisse supplémentaire n'est nécessaire pour le chemin de câbles en treillis, il est simplement emboîté. Le maillage est de 50 x 100 mm (exception : GRM 35/50 = 20 x 100 mm).

Atténuation magnétique du blindage sans couvercle 15 dB, avec couvercle 25 dB.



St Acier

FT galvanisé à chaud par trempage

Données de base

| | |
|---|--------------------------------|
| Référence | 6000072 |
| Type | GRM 35 150 FT |
| Désignation 1 | Chemin de câbles Fil GRM |
| Fabricant | OBO |
| Dimension | 35x150x3000 |
| Couleur | zinc |
| Matériau | Acier |
| Surface | galvanisé à chaud par trempage |
| Norme de surface | DIN EN ISO 1461 |
| Unité d'emballage minimale | 3 |
| Unité de quantité | Mètre |
| Poids | 64,333 kg |
| Unité de poids | kg/100 m |
| Empreinte CO2 (GWP) du berceau à la porte | 1,4052 kg CO2e / 1 Mètre |

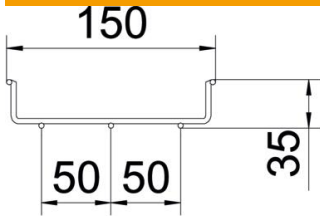
Fiche technique

Chemin de câbles en treillis GR-Magic® 35 FT

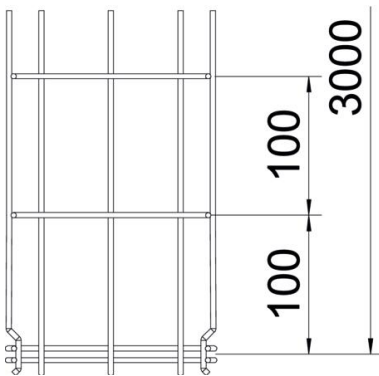
Référence: 6000072



Dimensions



| | |
|----------|----------|
| Longueur | 3 000 mm |
| Largeur | 150 mm |
| Largeur | 5,91 in |
| Hauteur | 35 mm |
| Hauteur | 1,38 in |
| Cote B | 150 mm |



Caractéristiques techniques

| | |
|---|----------------------|
| Version du connecteur | raccord intégré |
| Type de fixation du système de montage | Sol Plafond Mur |
| Maintien en fonction | non |
| Séparateur (plaquette) intégré | sans |
| Section utile | 36,6 cm ² |
| Section utile | 5250 mm ² |
| Forme de profilé | Forme en U |
| Acier inoxydable, teint | non |
| Raccord sans vis | oui |
| Modèle longue portée | non |
| Type de test de charge selon CEI 61537 | Type II |
| Type de raccord du système de chemin de câble | Fixation à déclic |

Fiche technique

Chemin de câbles en treillis GR-Magic® 35 FT

Référence: 6000072



Charges

| | |
|---|-----------|
| Espacements utilisables entre supports min. | 1 m |
| Espacements utilisables entre supports max. | 2 m |
| Distance entre supports 1,0m | 0,25 kN/m |
| Distance entre supports 1,5m | 0,11 kN/m |
| Distance entre supports 2,0m | 0,1 kN/m |

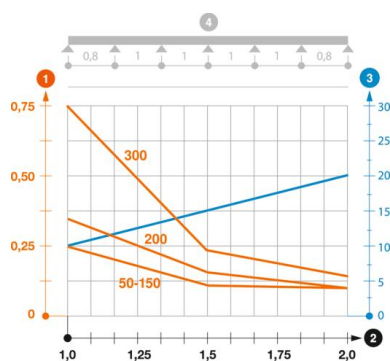


Diagramme de charge du chemin de câbles en treillis GR-Magic de type GRM 35

- 1 Charge de chemins de câbles/d'échelles à câbles en kN/m sans charge d'homme
 - 2 Portée en m
 - 3 Déflexion de l'aile en mm avec kN/m autorisé
 - 4 Schéma de charge pour le procédé de contrôle
- Courbe de charge avec largeur du chemin de câbles/de l'échelle à câbles en mm
- Courbe de déflexion de l'aile en fonction de l'écartement